

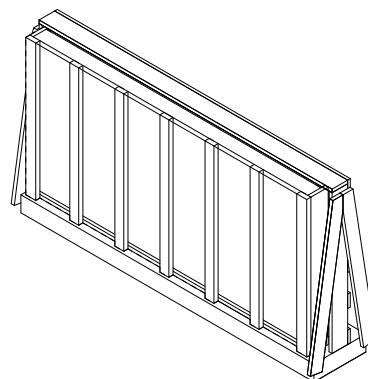
## Corinto table - Package

### MARBLE TABLE TOP

Table W	Table D	Total weight	Total dimension
180	90	301 kg	1,6 m <sup>3</sup>
180	100	314 kg	1,7 m <sup>3</sup>
180	110	330 kg	1,9 m <sup>3</sup>
180	120	344 kg	2,0 m <sup>3</sup>
200	90	322 kg	1,7 m <sup>3</sup>
200	100	335 kg	1,9 m <sup>3</sup>
200	110	353 kg	2,1 m <sup>3</sup>
200	120	368 kg	2,2 m <sup>3</sup>
220	90	343 kg	1,9 m <sup>3</sup>
220	100	358 kg	2,1 m <sup>3</sup>
220	110	375 kg	2,2 m <sup>3</sup>
220	120	390 kg	2,4 m <sup>3</sup>
240	90	363 kg	2,0 m <sup>3</sup>
240	100	379 kg	2,2 m <sup>3</sup>
240	110	398 kg	2,4 m <sup>3</sup>
240	120	414 kg	2,6 m <sup>3</sup>
260	90	384 kg	2,2 m <sup>3</sup>
260	100	401 kg	2,4 m <sup>3</sup>
260	110	422 kg	2,6 m <sup>3</sup>
260	120	438 kg	2,8 m <sup>3</sup>

Wooden packaging already included

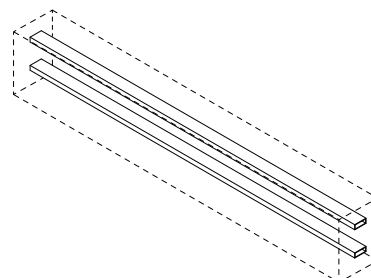
x1



### LONG FRAME-PIECE

Table W	Table D	Total weight	Total dimension
180	–	14 kg	0,01 m <sup>3</sup>
200	–	14 kg	0,01 m <sup>3</sup>
220	–	18 kg	0,02 m <sup>3</sup>
240	–	20 kg	0,02 m <sup>3</sup>
260	–	22 kg	0,02 m <sup>3</sup>

x1

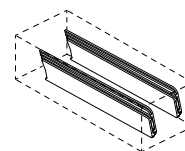


### MARBLE LEG COVER

Table W	Table D	Total weight *	Total dimension *
–	–	24 kg	0,085 m <sup>3</sup>

Wooden packaging already included

x2

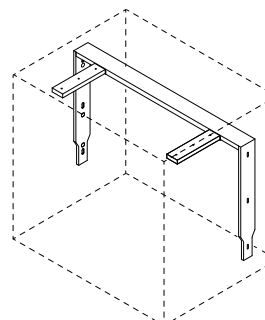


### PAIR OF JOINT LEGS

Table W	Table D	Total weight *	Total dimension *
–	90	45 kg	0,28 m <sup>3</sup>
–	100	47 kg	0,32 m <sup>3</sup>
–	110	49 kg	0,35 m <sup>3</sup>
–	120	51 kg	0,38 m <sup>3</sup>

\* Weights and dimensions of each package

x2

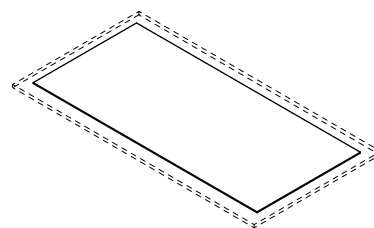


## Corinto table - Package

### UNDERTOP COVER

Table W	Table D	Total weight	Total dimension
180	90	2 kg	0,057 m <sup>3</sup>
180	100	3 kg	0,063 m <sup>3</sup>
180	110	4 kg	0,070 m <sup>3</sup>
180	120	4 kg	0,075 m <sup>3</sup>
200	90	3 kg	0,064 m <sup>3</sup>
200	100	3 kg	0,071 m <sup>3</sup>
200	110	4 kg	0,078 m <sup>3</sup>
200	120	5 kg	0,085 m <sup>3</sup>
220	90	3 kg	0,071 m <sup>3</sup>
220	100	4 kg	0,079 m <sup>3</sup>
220	110	5 kg	0,087 m <sup>3</sup>
220	120	5 kg	0,094 m <sup>3</sup>
240	90	3 kg	0,080 m <sup>3</sup>
240	100	4 kg	0,087 m <sup>3</sup>
240	110	5 kg	0,096 m <sup>3</sup>
240	120	6 kg	0,104 m <sup>3</sup>
260	90	4 kg	0,086 m <sup>3</sup>
260	100	5 kg	0,095 m <sup>3</sup>
260	110	6 kg	0,105 m <sup>3</sup>
260	120	6 kg	0,114 m <sup>3</sup>

x1

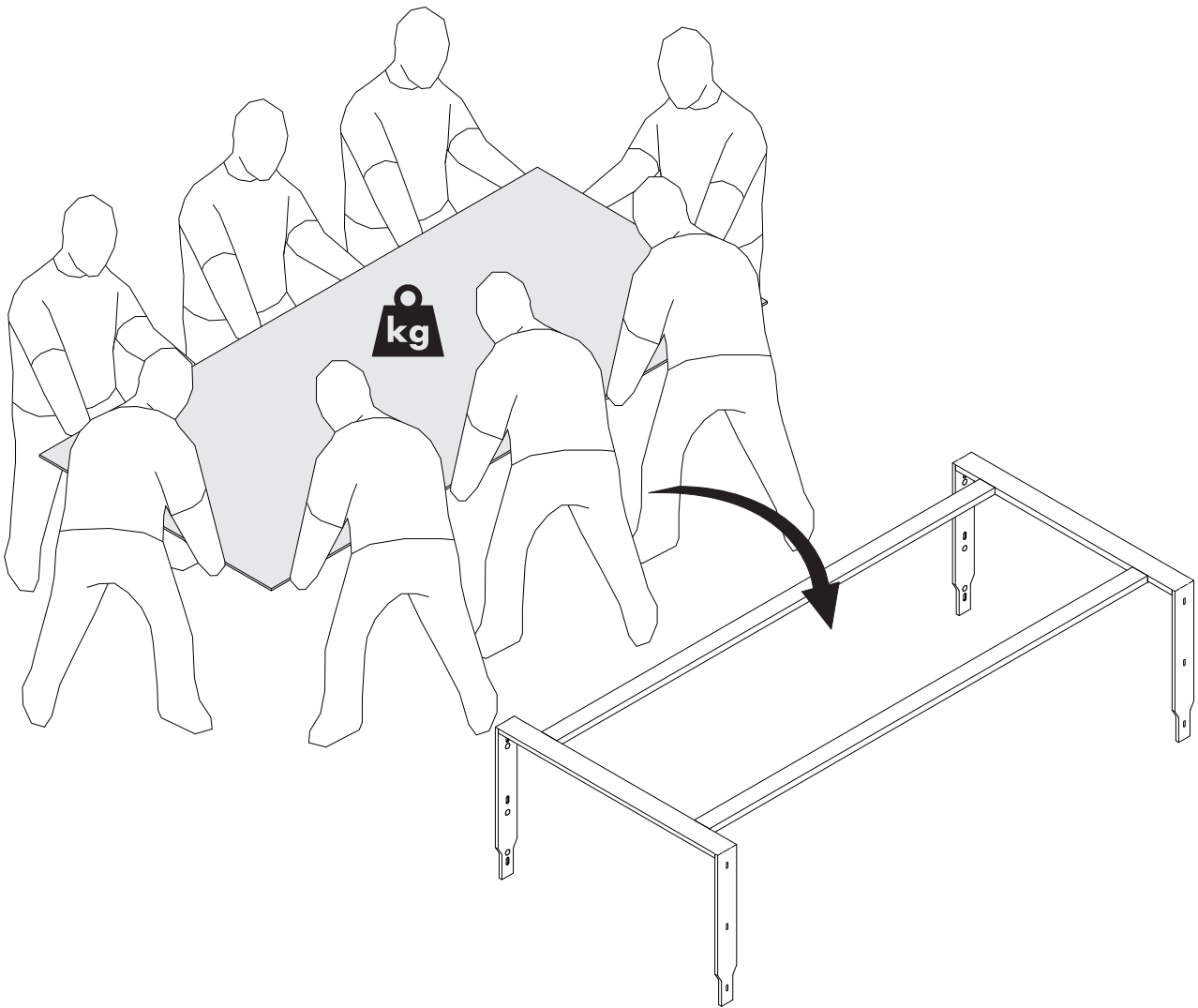


### HARDWARE BOX

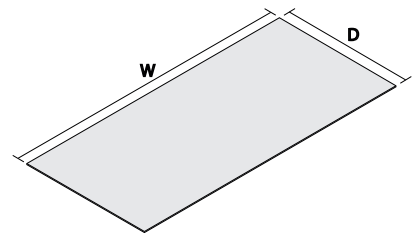
x1



**Corinto table**



		W				
		180 cm	200 cm	220 cm	240 cm	260 cm
D	90 cm	80 kg	95 kg	109 kg	124 kg	139 kg
	100 cm	95 kg	110 kg	124 kg	139 kg	154 kg
	110 cm	114 kg	129 kg	143 kg	158 kg	173 kg
	120 cm	131 kg	146 kg	160 kg	175 kg	190 kg

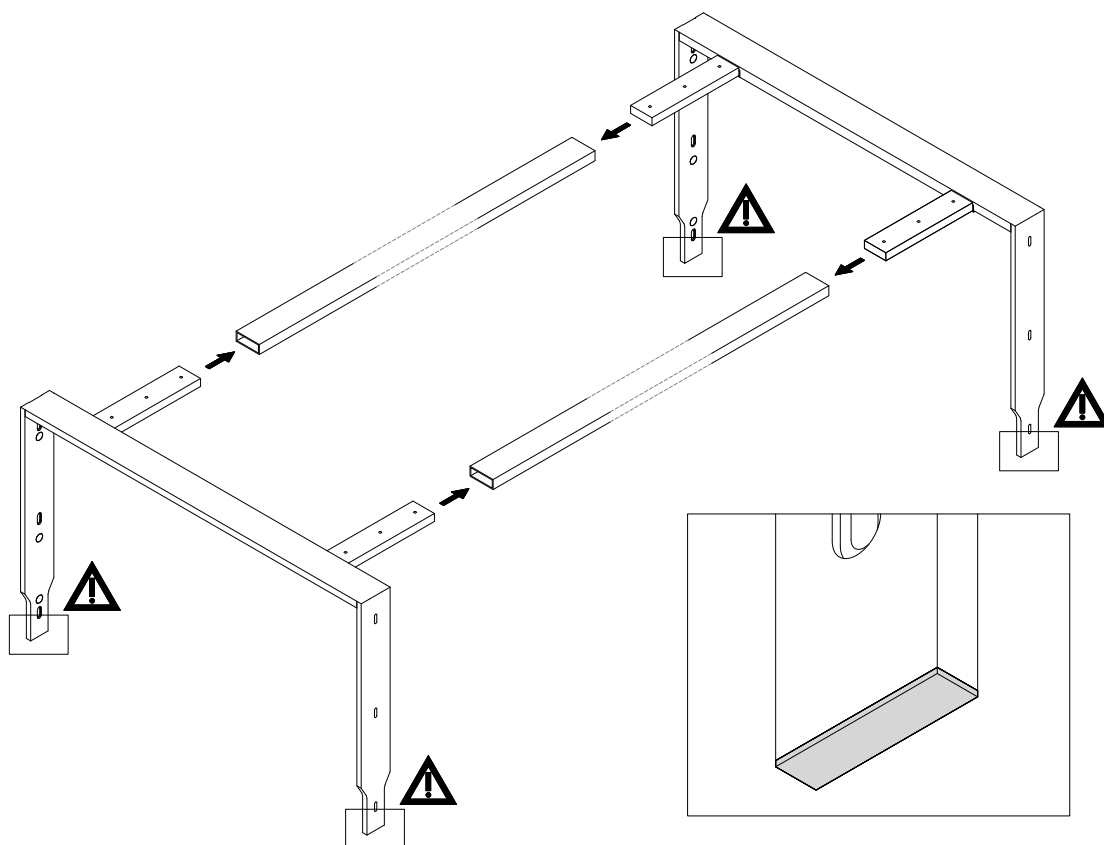


80-100 kg	
101-125 kg	
126-150 kg	
151-170 kg	
171-190 kg	

= 25

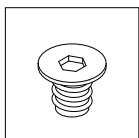
# Corinto table assembly diagram

1

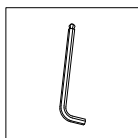


2

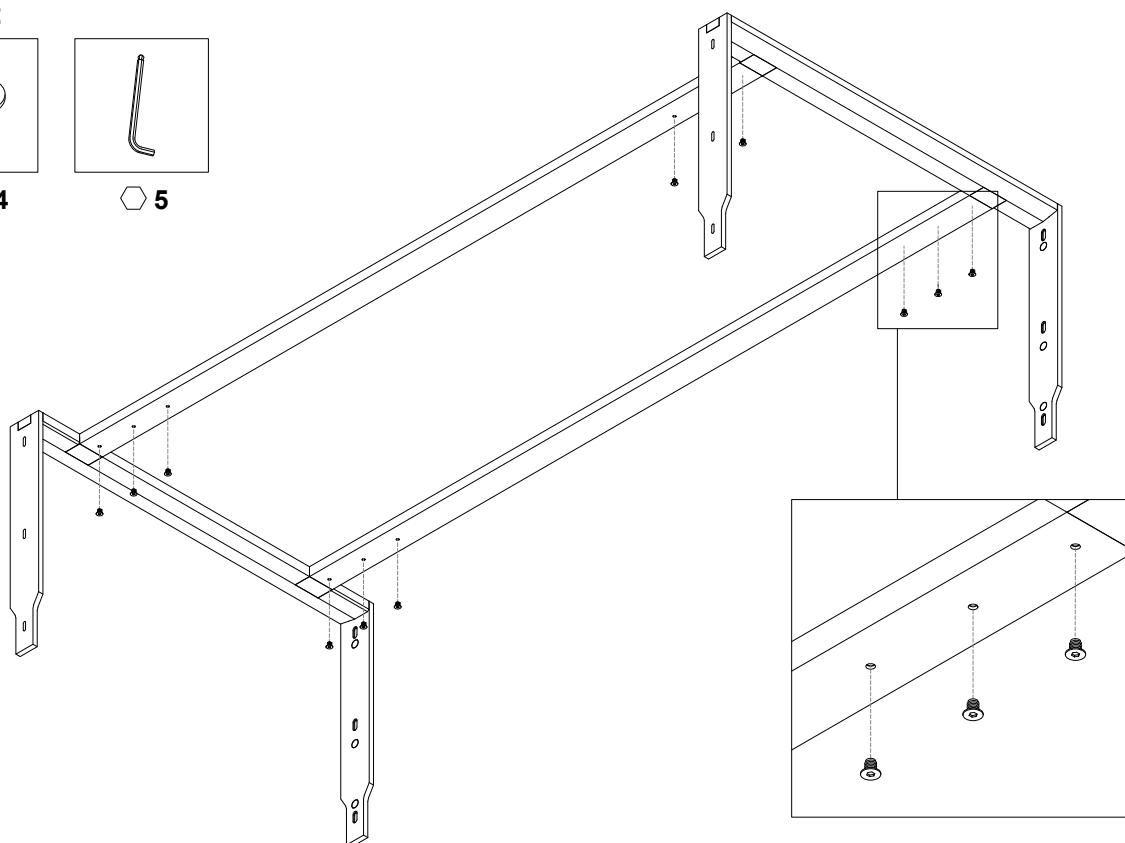
N° 12



M8X14

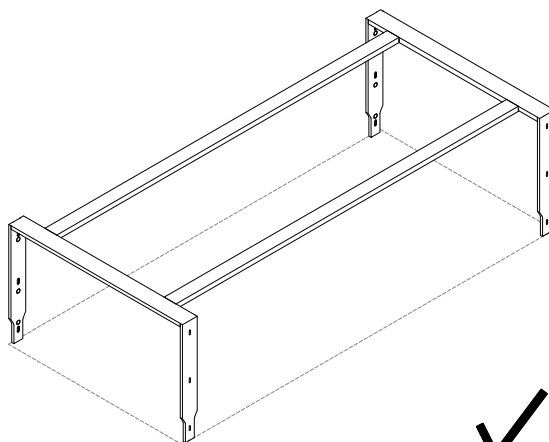
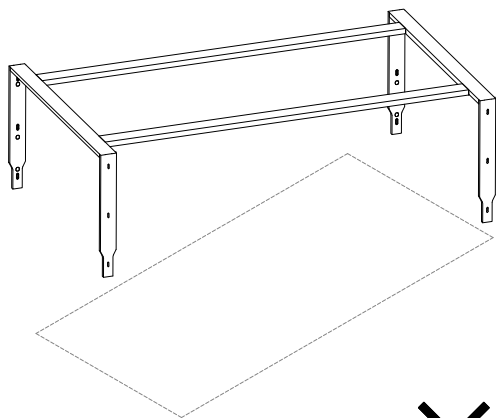


5

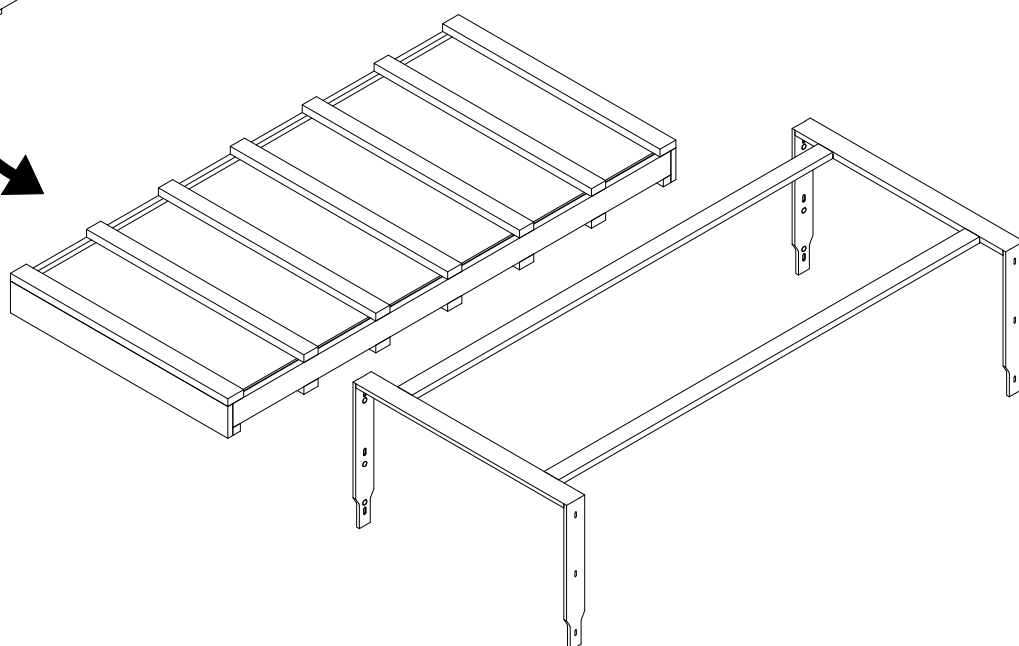
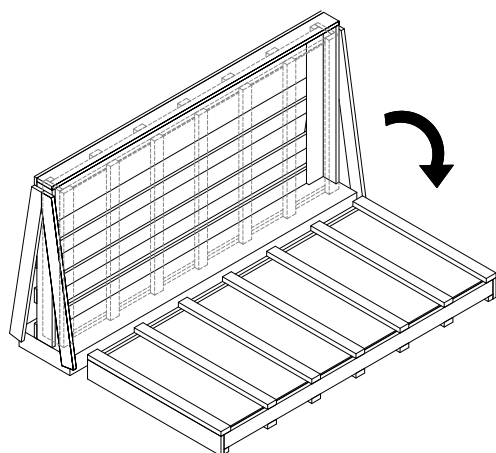


## Corinto table assembly diagram

3

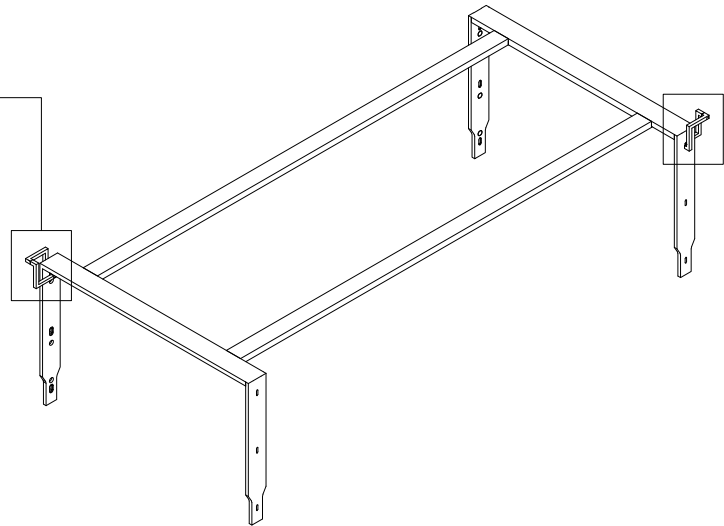
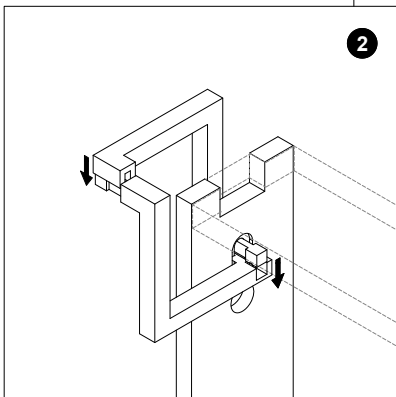
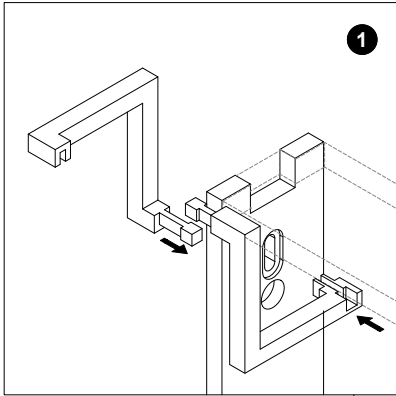


4

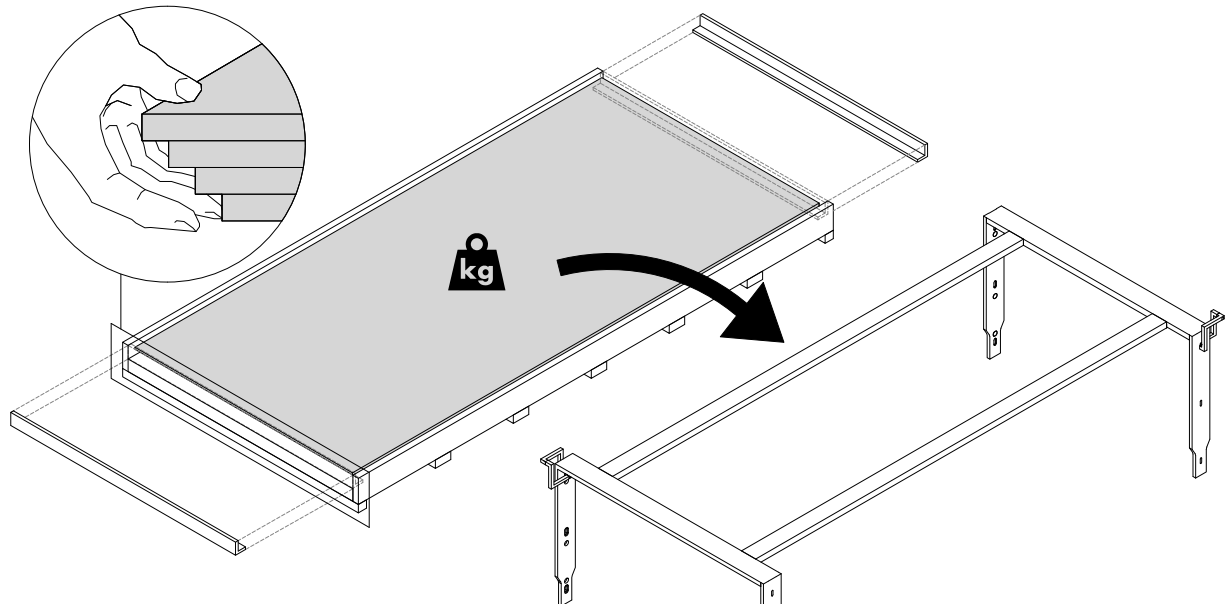


# Corinto table assembly diagram

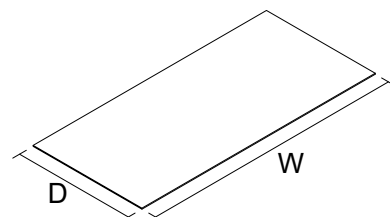
5



6

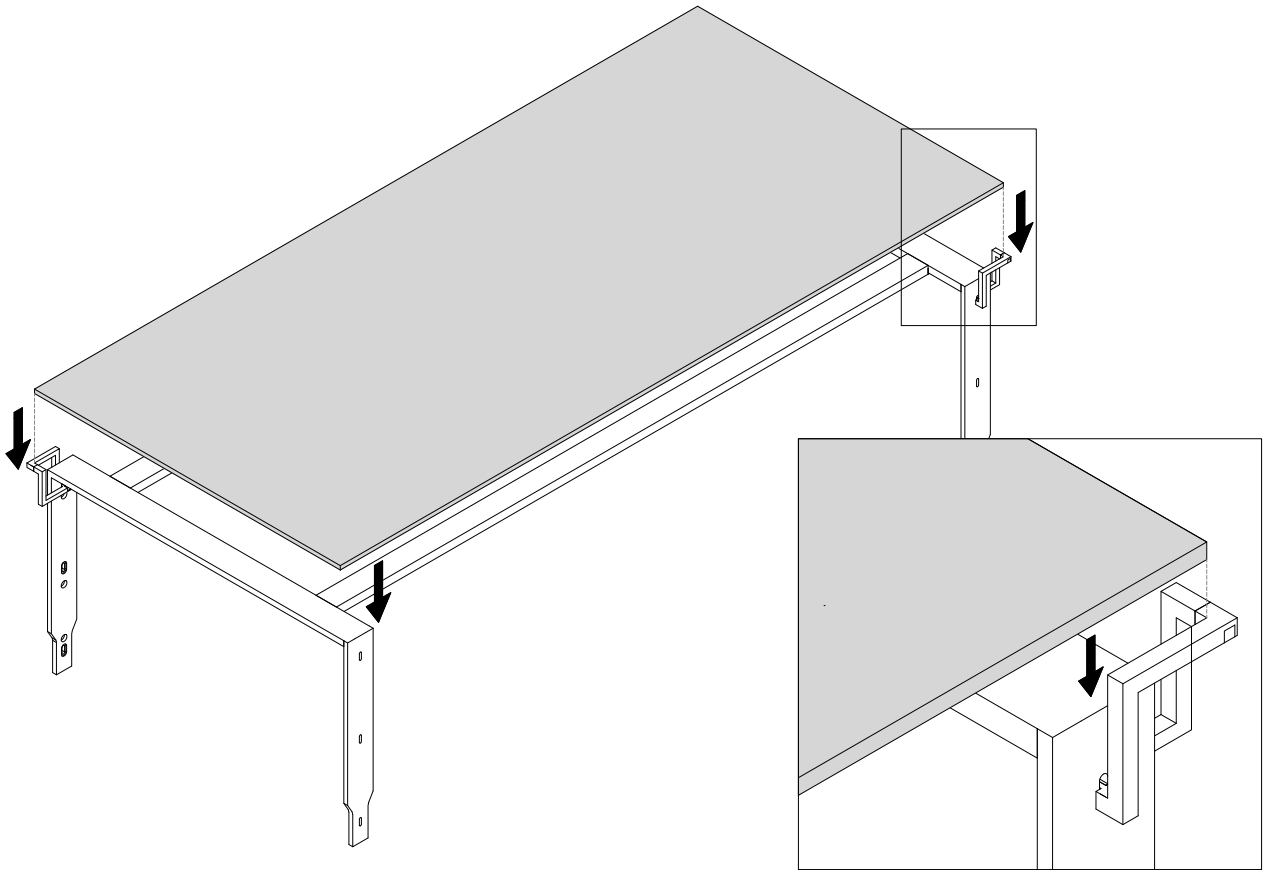


		W				
		180 cm	200 cm	220 cm	240 cm	260 cm
D	90 cm	102 kg	114 kg	126 kg	137 kg	149 kg
	100 cm	111 kg	123 kg	137 kg	149 kg	162 kg
	110 cm	122 kg	136 kg	149 kg	163 kg	178 kg
	120 cm	131 kg	146 kg	160kg	175 kg	190 kg

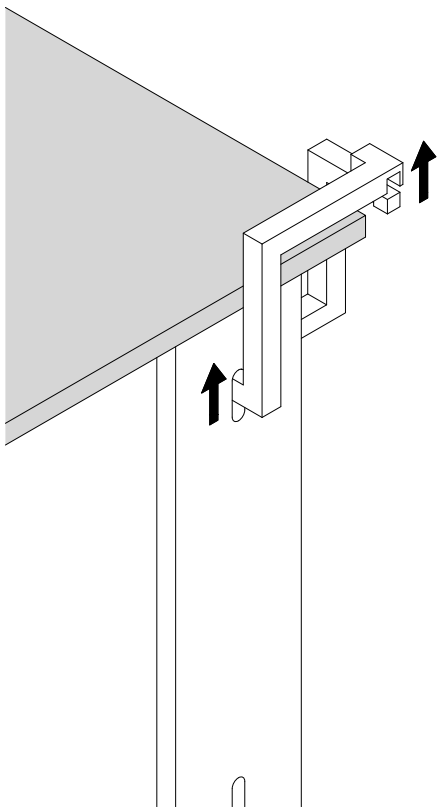


# Corinto table assembly diagram

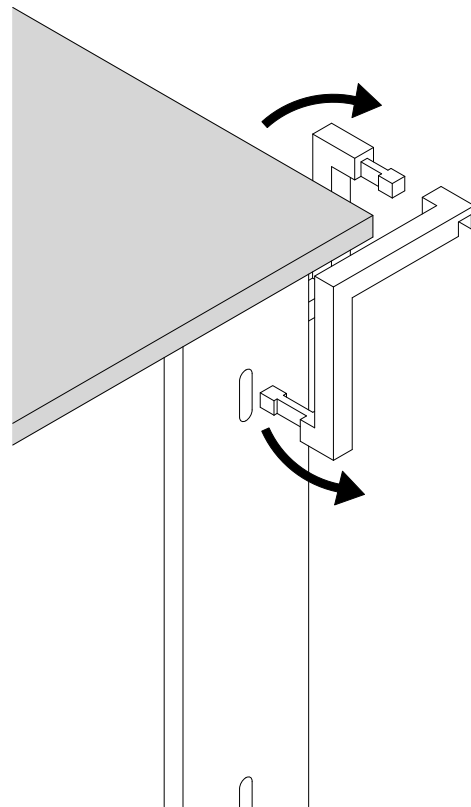
7



8

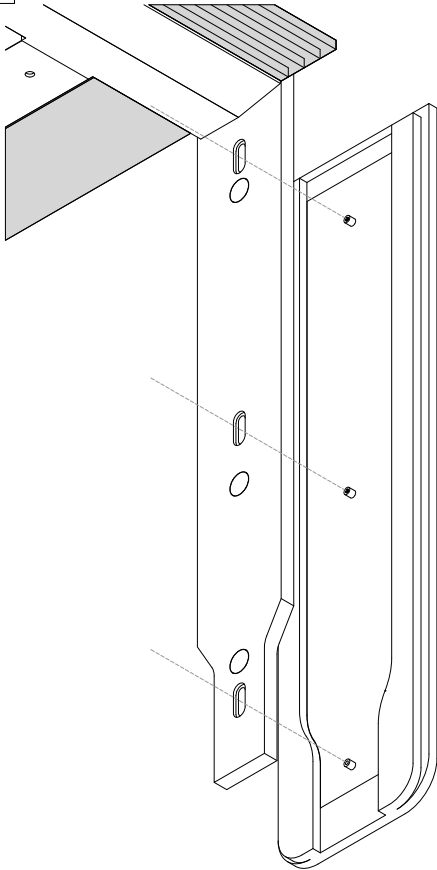


9

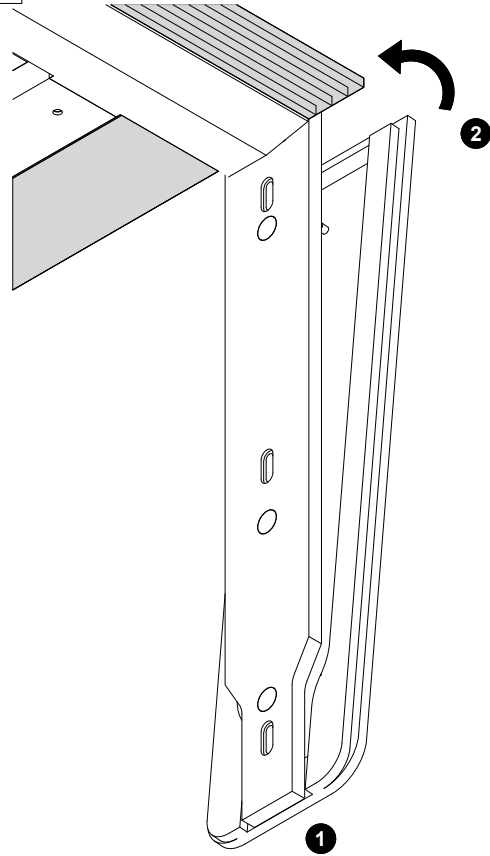


# Corinto table assembly diagram

10

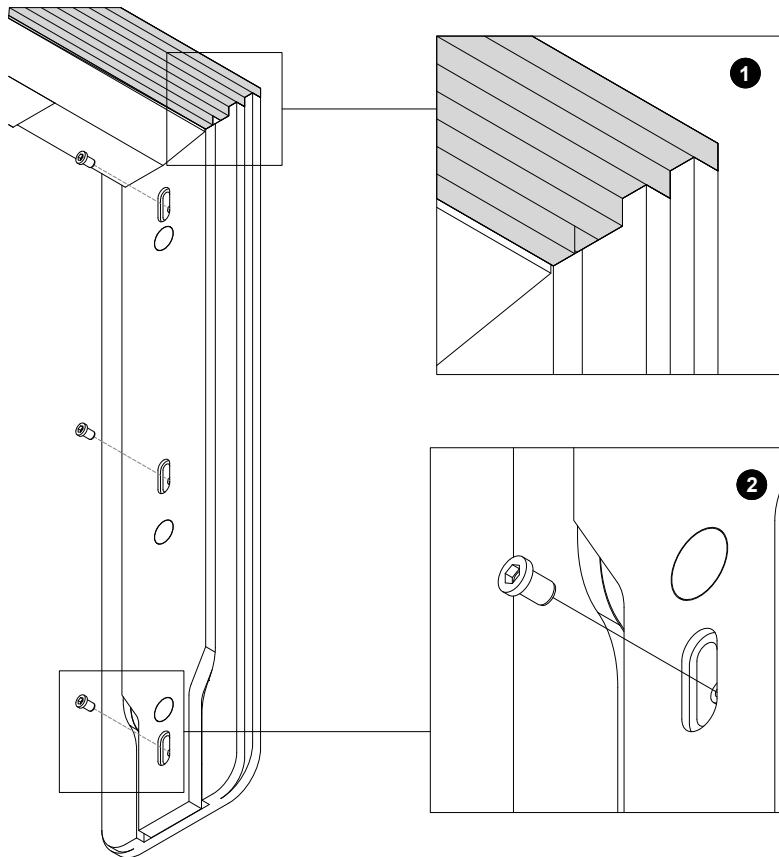
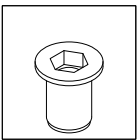


11



12

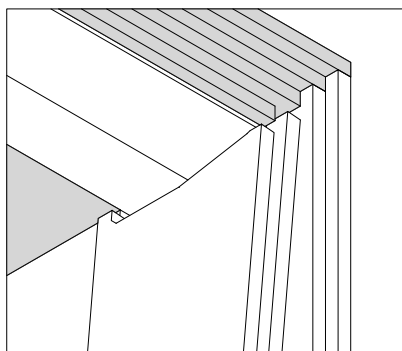
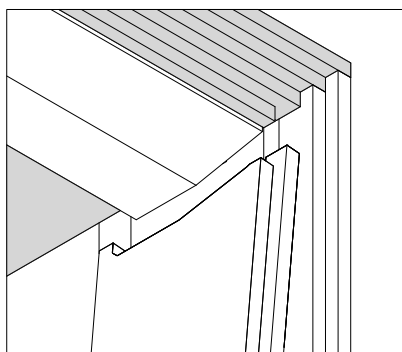
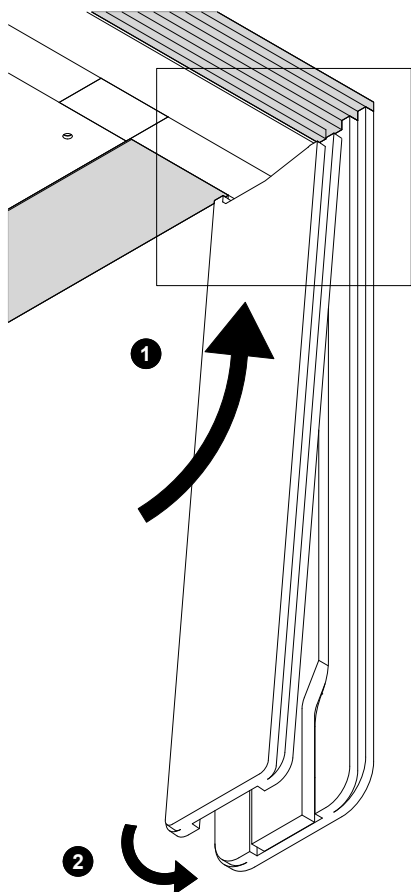
N° 12



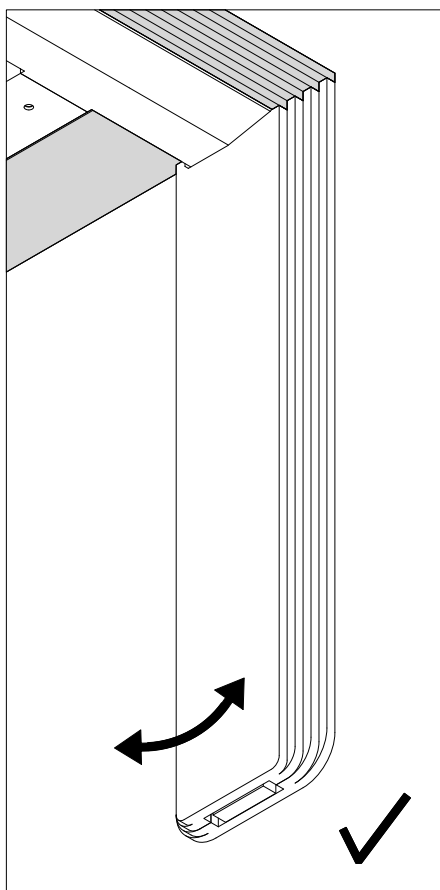
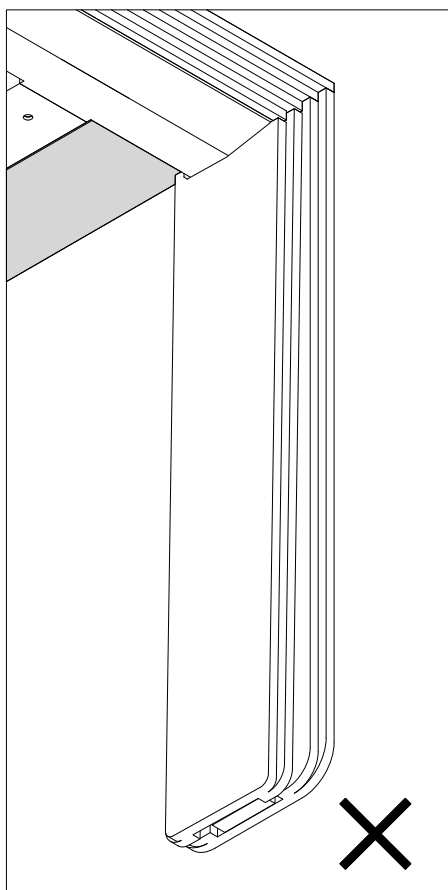


# Corinto table assembly diagram

13



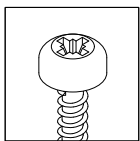
14



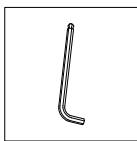
## Corinto table assembly diagram

15

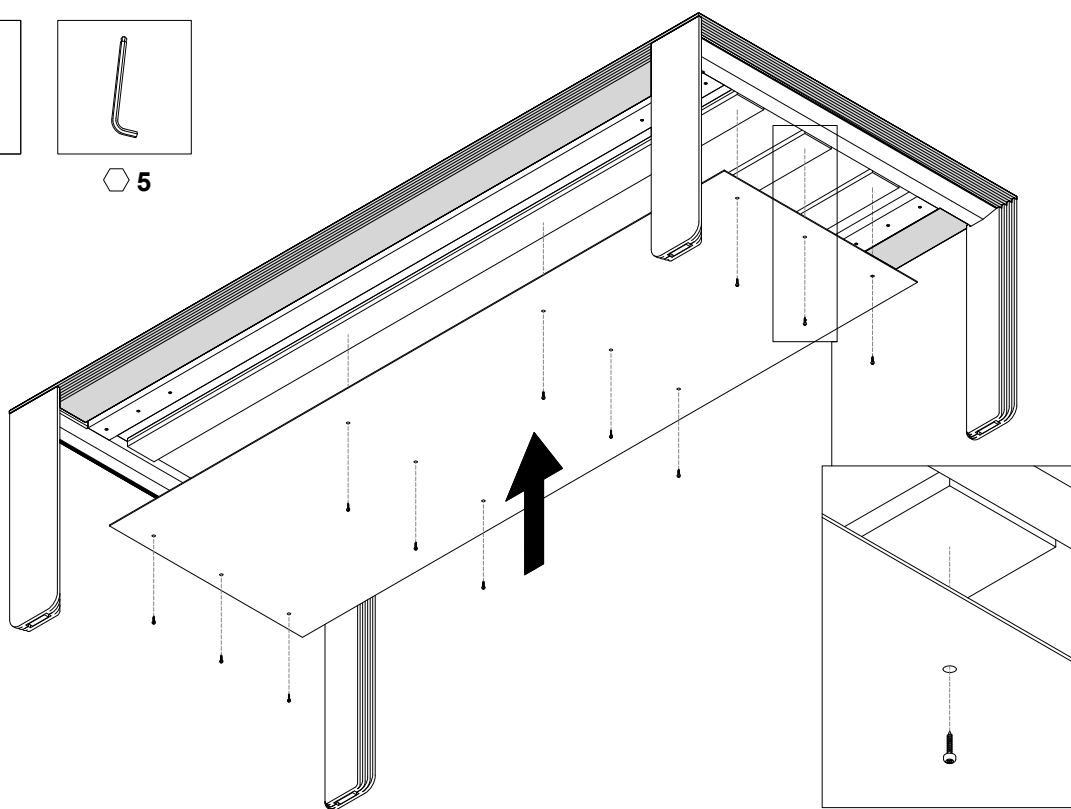
N° 12



Ø4X12



5



16

