

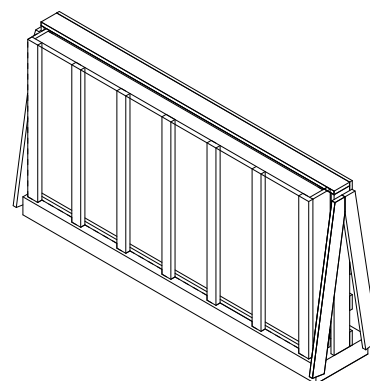
Corinto Tisch - Paket

MARMORPLATTE

| Tisch B | Tisch T | Gesamtgewicht | Gesamtgröße |
|---------|---------|---------------|--------------------|
| 180 | 90 | 301 kg | 1,6 m ³ |
| 180 | 100 | 314 kg | 1,7 m ³ |
| 180 | 110 | 330 kg | 1,9 m ³ |
| 180 | 120 | 344 kg | 2,0 m ³ |
| 200 | 90 | 322 kg | 1,7 m ³ |
| 200 | 100 | 335 kg | 1,9 m ³ |
| 200 | 110 | 353 kg | 2,1 m ³ |
| 200 | 120 | 368 kg | 2,2 m ³ |
| 220 | 90 | 343 kg | 1,9 m ³ |
| 220 | 100 | 358 kg | 2,1 m ³ |
| 220 | 110 | 375 kg | 2,2 m ³ |
| 220 | 120 | 390 kg | 2,4 m ³ |
| 240 | 90 | 363 kg | 2,0 m ³ |
| 240 | 100 | 379 kg | 2,2 m ³ |
| 240 | 110 | 398 kg | 2,4 m ³ |
| 240 | 120 | 414 kg | 2,6 m ³ |
| 260 | 90 | 384 kg | 2,2 m ³ |
| 260 | 100 | 401 kg | 2,4 m ³ |
| 260 | 110 | 422 kg | 2,6 m ³ |
| 260 | 120 | 438 kg | 2,8 m ³ |

Holzverpackung bereits inbegriffen

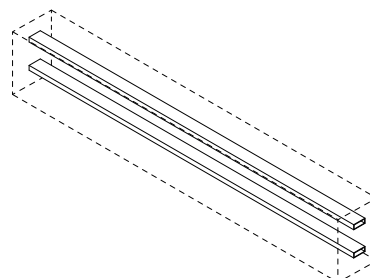
x1



LÄNGSTRÄGER

| Tisch B | Tisch T | Gesamtgewicht | Gesamtgröße |
|---------|---------|---------------|---------------------|
| 180 | – | 14 kg | 0,01 m ³ |
| 200 | – | 14 kg | 0,01 m ³ |
| 220 | – | 18 kg | 0,02 m ³ |
| 240 | – | 20 kg | 0,02 m ³ |
| 260 | – | 22 kg | 0,02 m ³ |

x1

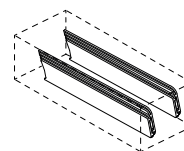


BEINABDECKUNG AUS MARMOR

| Tisch B | Tisch T | Gesamtgewicht * | Gesamtgröße * |
|---------|---------|-----------------|----------------------|
| – | – | 24 kg | 0,085 m ³ |

Holzverpackung bereits inbegriffen

x2

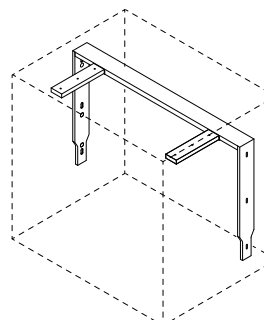


PAAR TISCHBEINE

| Tisch B | Tisch T | Gesamtgewicht * | Gesamtgröße * |
|---------|---------|-----------------|---------------------|
| – | 90 | 45 kg | 0,28 m ³ |
| – | 100 | 47 kg | 0,32 m ³ |
| – | 110 | 49 kg | 0,35 m ³ |
| – | 120 | 51 kg | 0,38 m ³ |

* Gewichte und Volumen von jedem Paket

x2

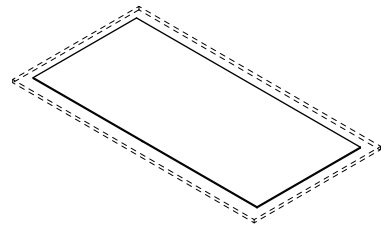


Corinto Tisch - Paket

UNTERSEITE

| Tisch B | Tisch T | Gesamtgewicht | Gesamtgröße |
|---------|---------|---------------|----------------------|
| 180 | 90 | 2 kg | 0,057 m ³ |
| 180 | 100 | 3 kg | 0,063 m ³ |
| 180 | 110 | 4 kg | 0,070 m ³ |
| 180 | 120 | 4 kg | 0,075 m ³ |
| 200 | 90 | 3 kg | 0,064 m ³ |
| 200 | 100 | 3 kg | 0,071 m ³ |
| 200 | 110 | 4 kg | 0,078 m ³ |
| 200 | 120 | 5 kg | 0,085 m ³ |
| 220 | 90 | 3 kg | 0,071 m ³ |
| 220 | 100 | 4 kg | 0,079 m ³ |
| 220 | 110 | 5 kg | 0,087 m ³ |
| 220 | 120 | 5 kg | 0,094 m ³ |
| 240 | 90 | 3 kg | 0,080 m ³ |
| 240 | 100 | 4 kg | 0,087 m ³ |
| 240 | 110 | 5 kg | 0,096 m ³ |
| 240 | 120 | 6 kg | 0,104 m ³ |
| 260 | 90 | 4 kg | 0,086 m ³ |
| 260 | 100 | 5 kg | 0,095 m ³ |
| 260 | 110 | 6 kg | 0,105 m ³ |
| 260 | 120 | 6 kg | 0,114 m ³ |

x1

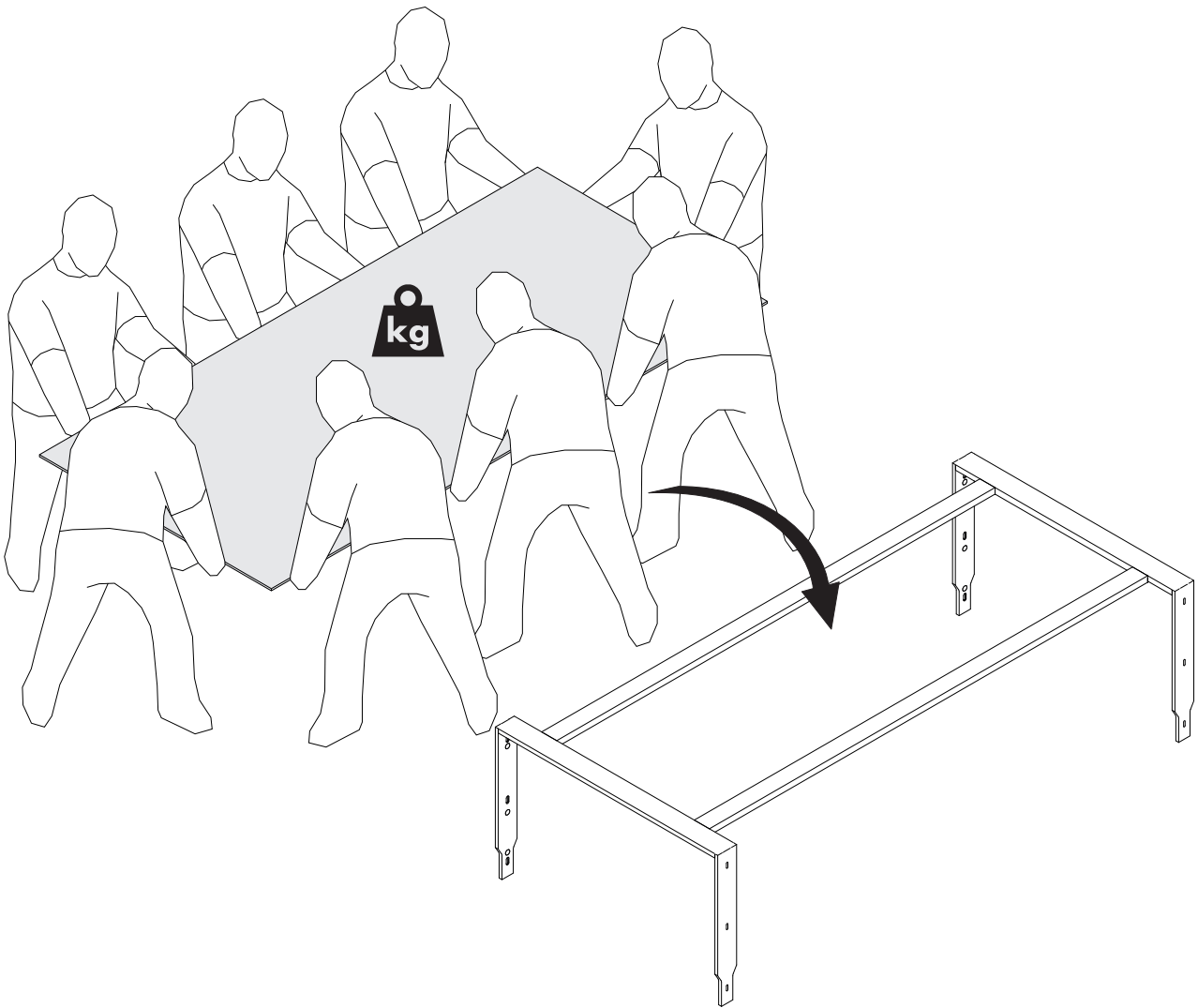


BESCHLÄGE VERPACKUNG

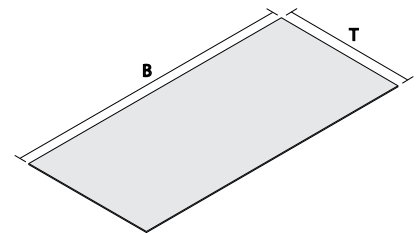
x1




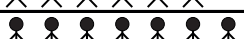





Corinto Tisch



| | | B | | | | |
|---|--------|--------|--------|--------|--------|--------|
| | | 180 cm | 200 cm | 220 cm | 240 cm | 260 cm |
| T | 90 cm | 80 kg | 95 kg | 109 kg | 124 kg | 139 kg |
| | 100 cm | 95 kg | 110 kg | 124 kg | 139 kg | 154 kg |
| | 110 cm | 114 kg | 129 kg | 143 kg | 158 kg | 173 kg |
| | 120 cm | 131 kg | 146 kg | 160 kg | 175 kg | 190 kg |

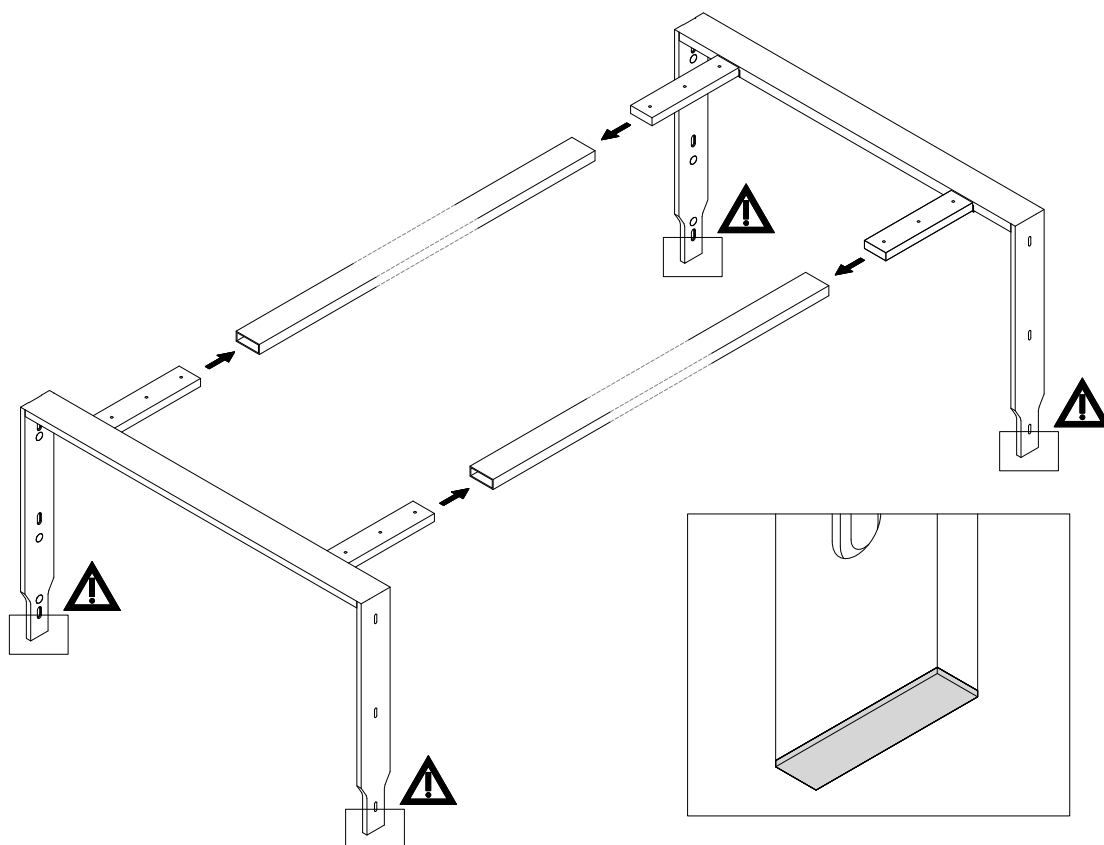


| | |
|------------|---|
| 80-100 kg |  |
| 101-125 kg |  |
| 126-150 kg |  |
| 151-170 kg |  |
| 171-190 kg |  |

 = 25 

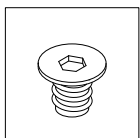
Montageplan des Tisch Corinto

1

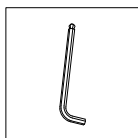


2

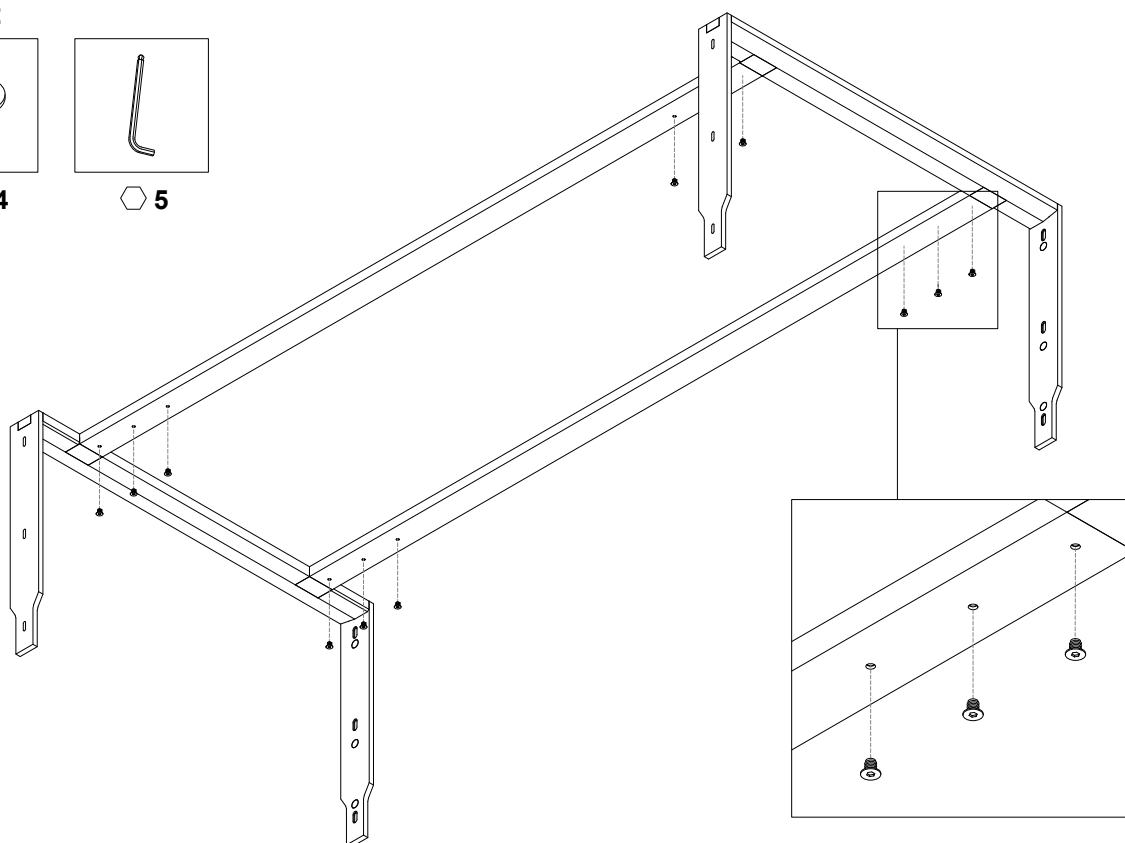
N° 12



M8X14

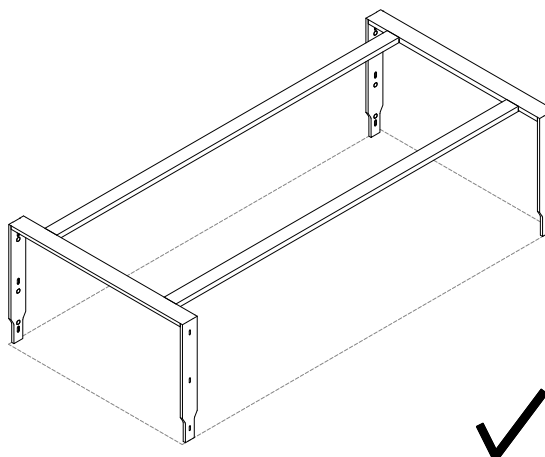
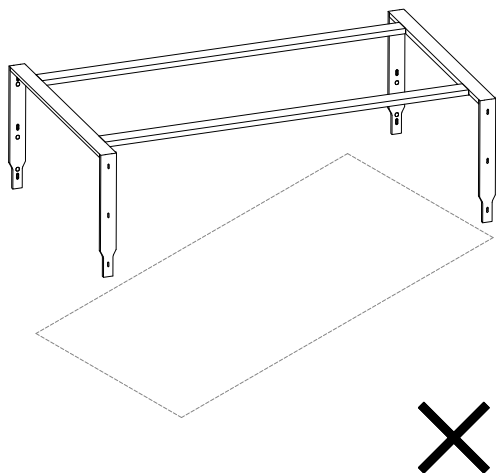


5

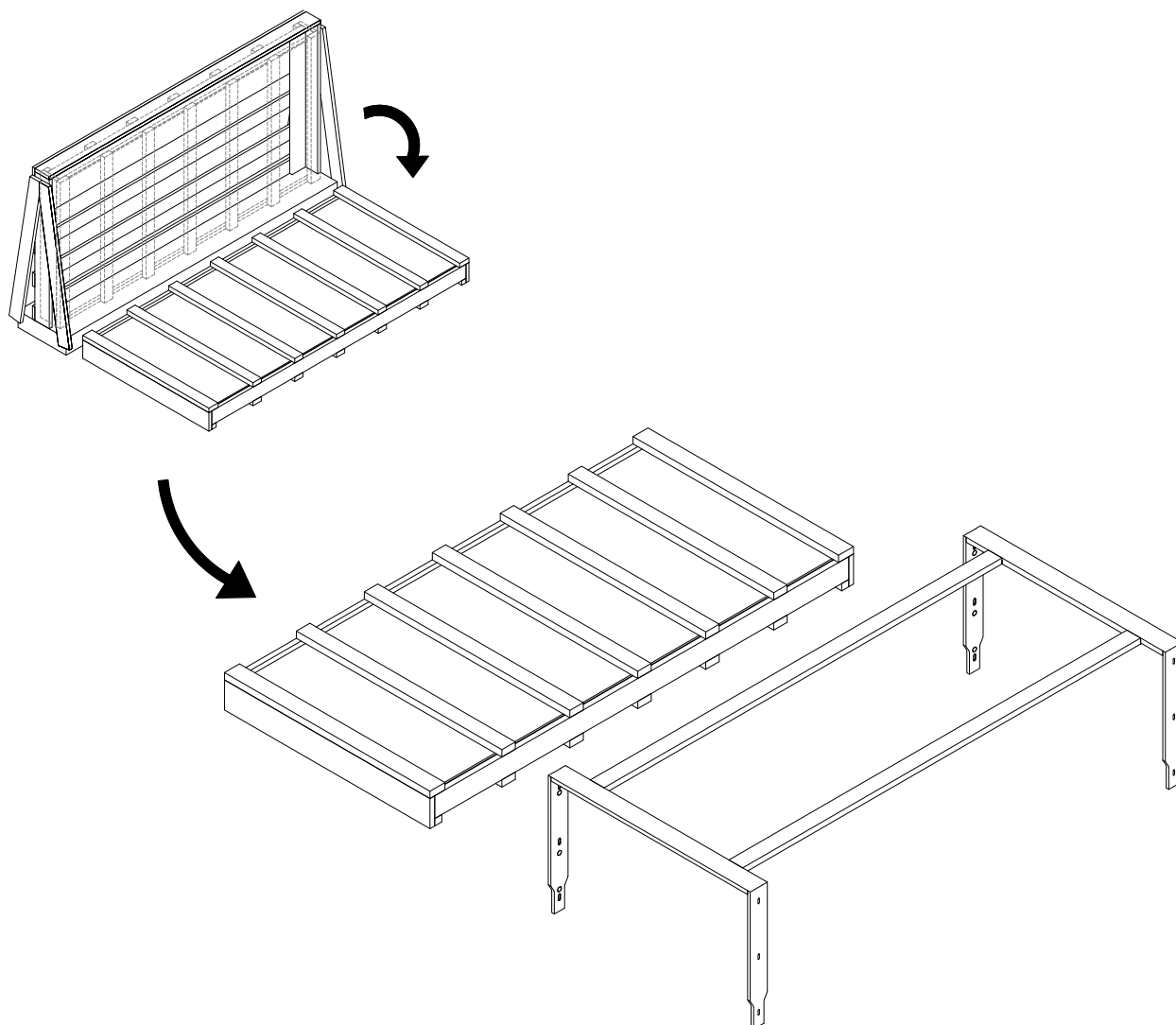


Montageplan des Tisch Corinto

3

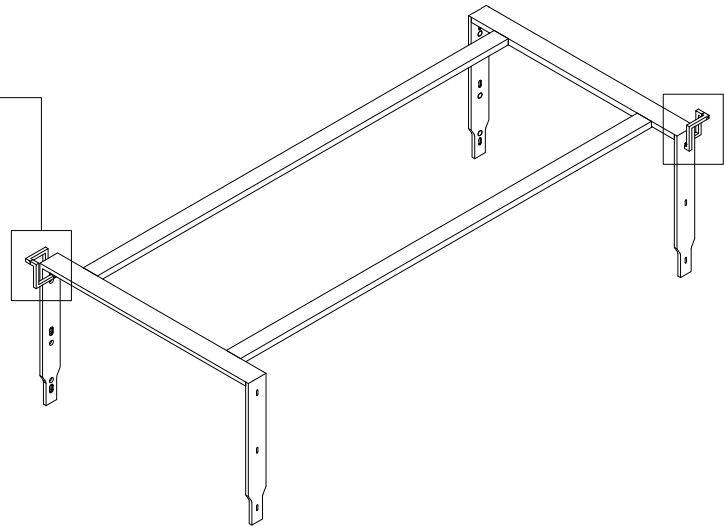
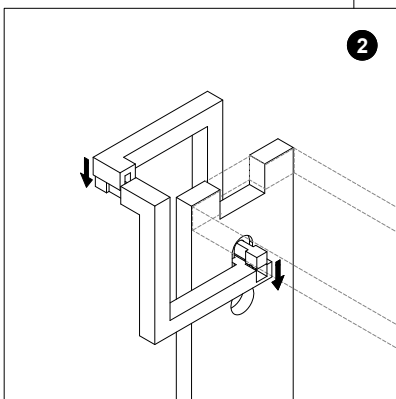
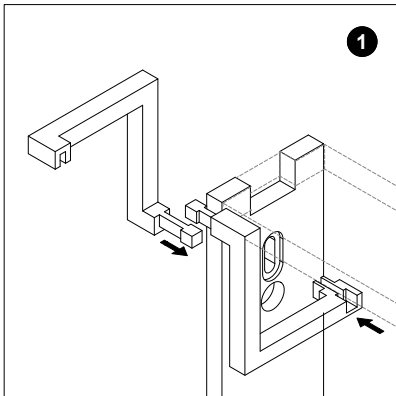


4

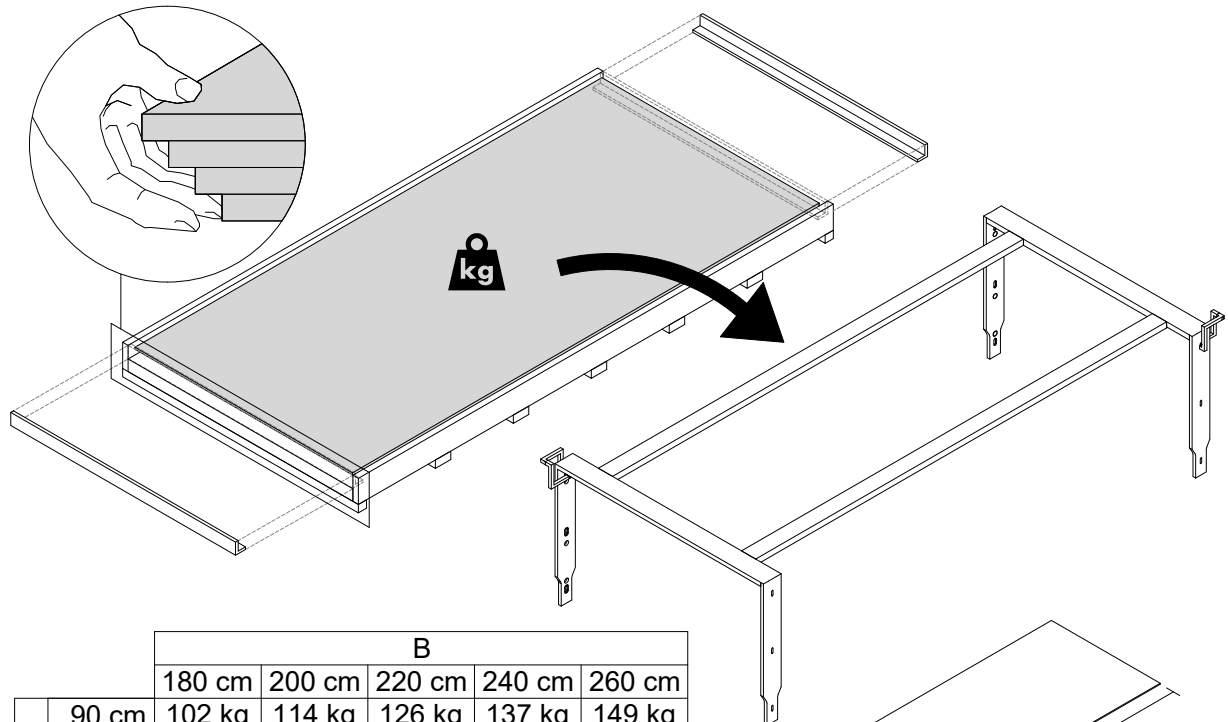


Montageplan des Tisch Corinto

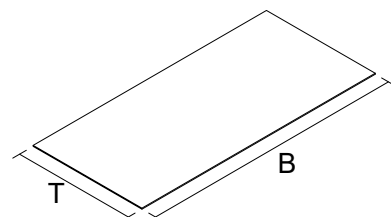
5



6

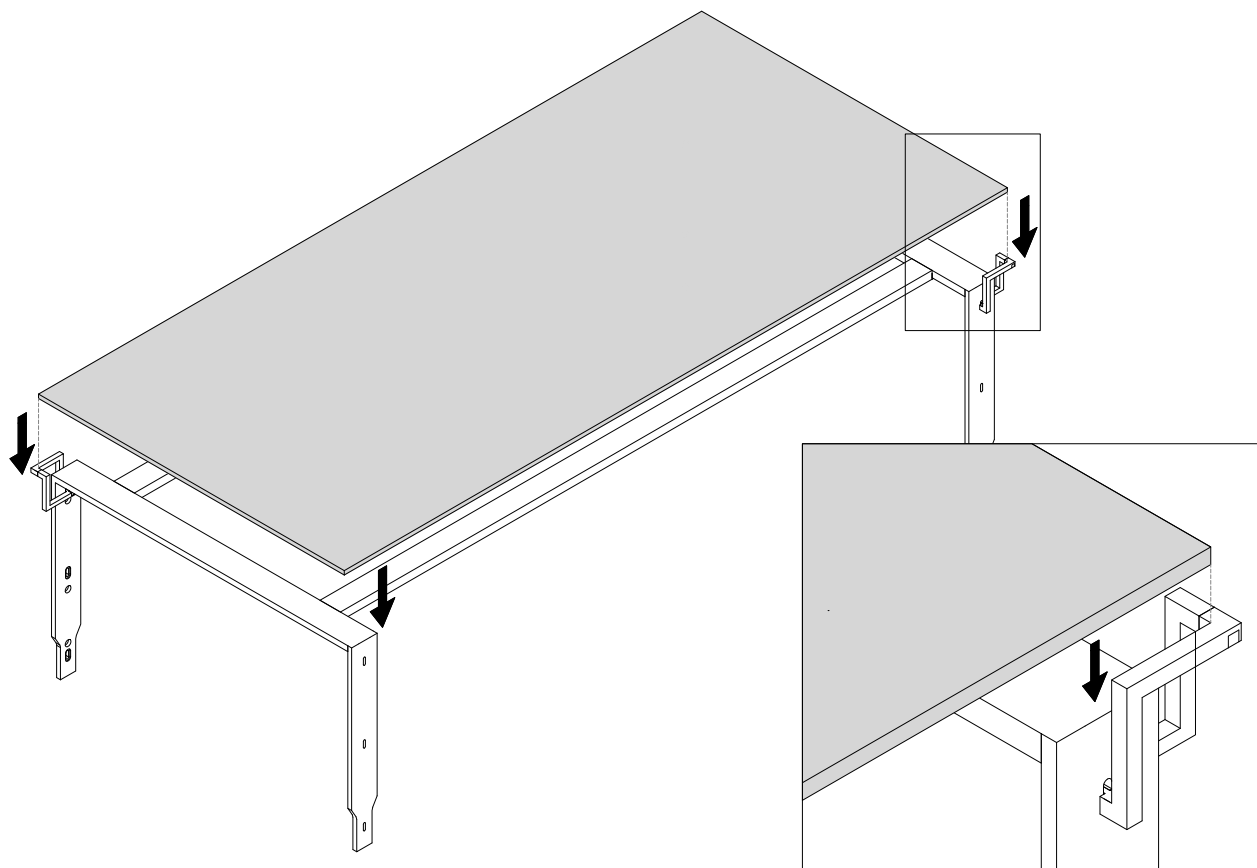


| | | B | | | | |
|---|--------|--------|--------|--------|--------|--------|
| | | 180 cm | 200 cm | 220 cm | 240 cm | 260 cm |
| T | 90 cm | 102 kg | 114 kg | 126 kg | 137 kg | 149 kg |
| | 100 cm | 111 kg | 123 kg | 137 kg | 149 kg | 162 kg |
| | 110 cm | 122 kg | 136 kg | 149 kg | 163 kg | 178 kg |
| | 120 cm | 131 kg | 146 kg | 160 kg | 175 kg | 190 kg |

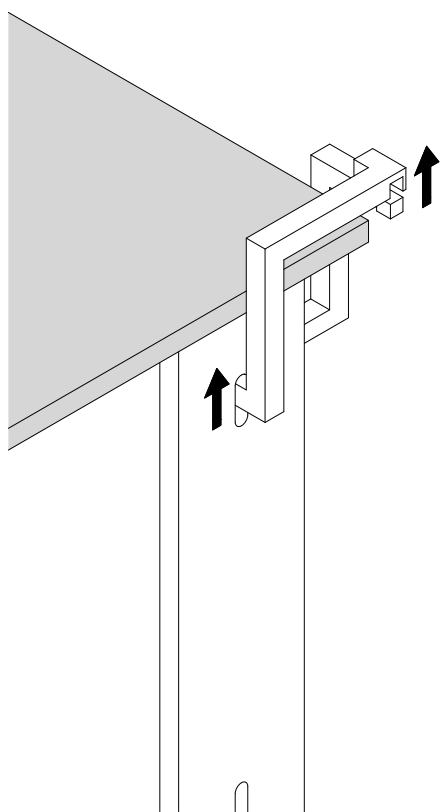


Montageplan des Tisch Corinto

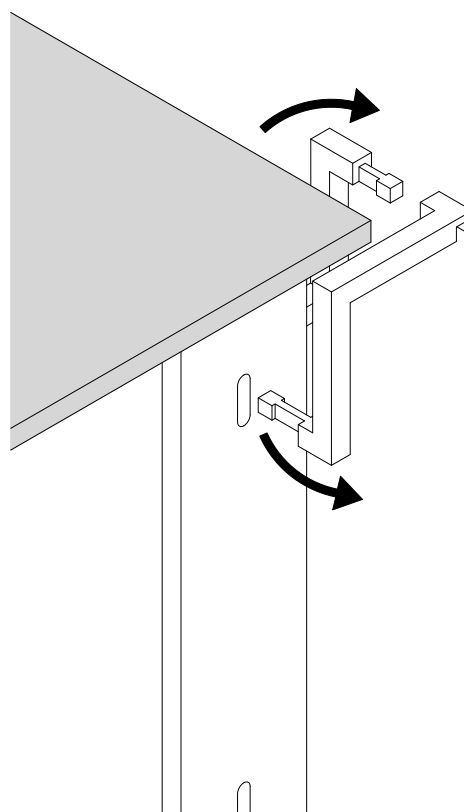
7



8

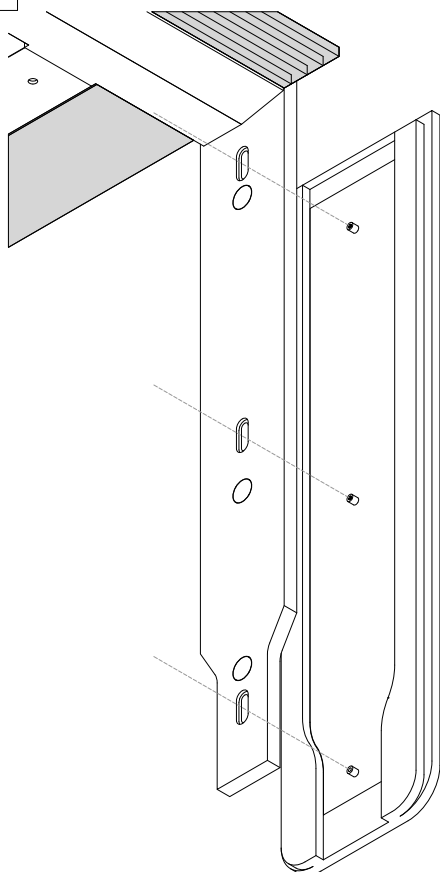


9

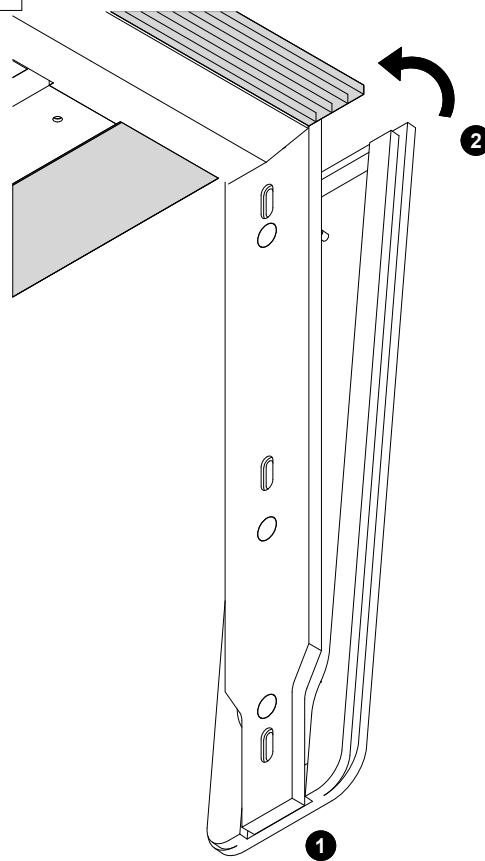


Montageplan des Tisch Corinto

10

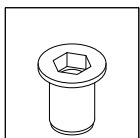


11

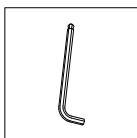


12

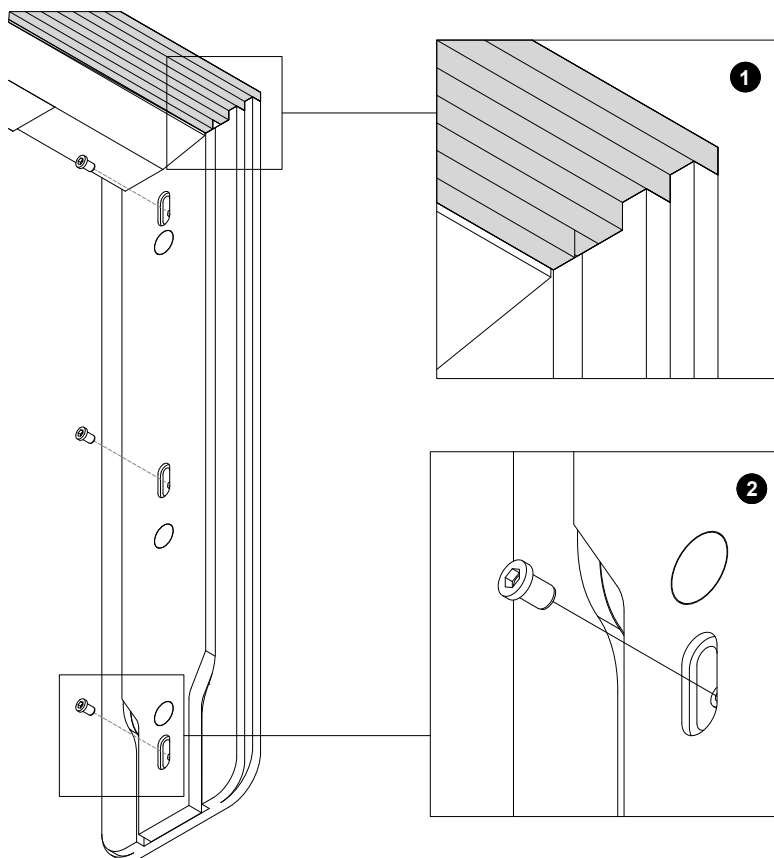
N° 12



M8X14

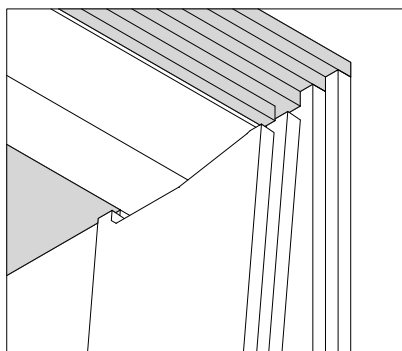
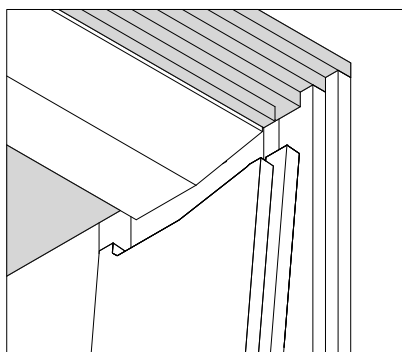
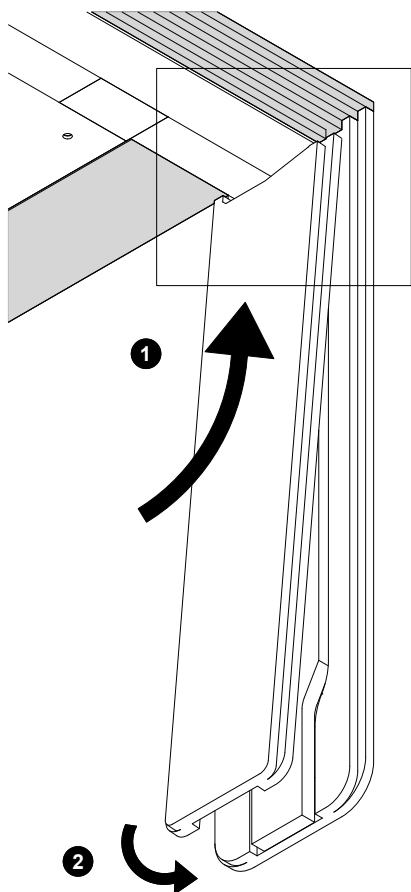


5

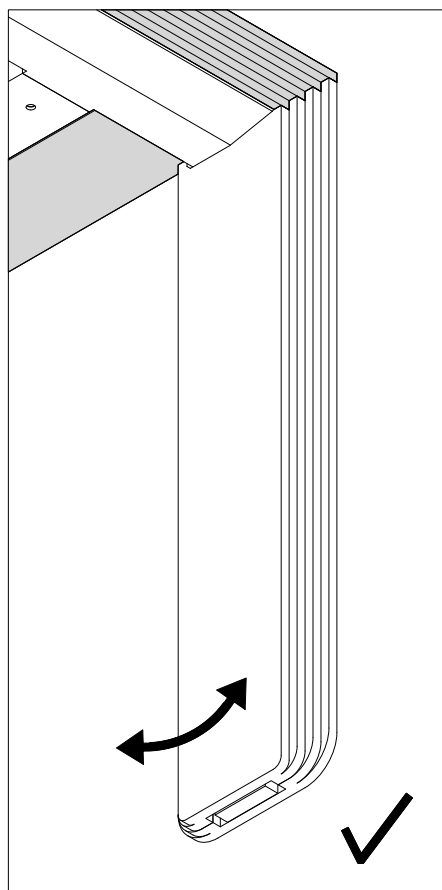
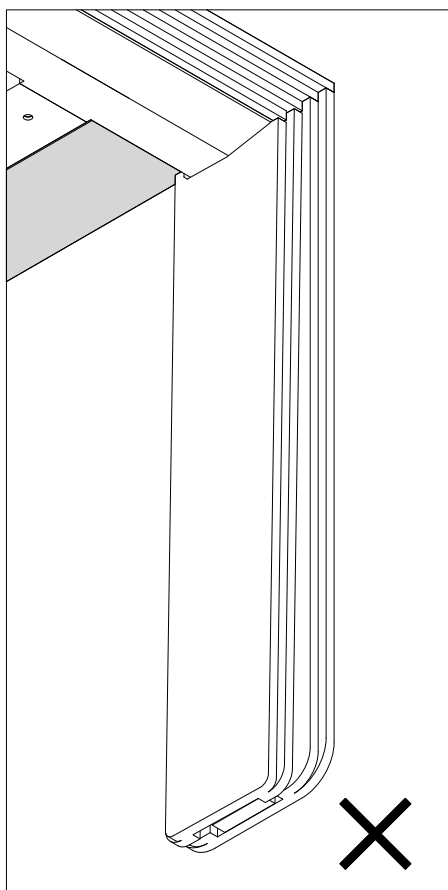


Montageplan des Tisch Corinto

13



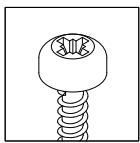
14



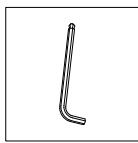
Montageplan des Tisch Corinto

15

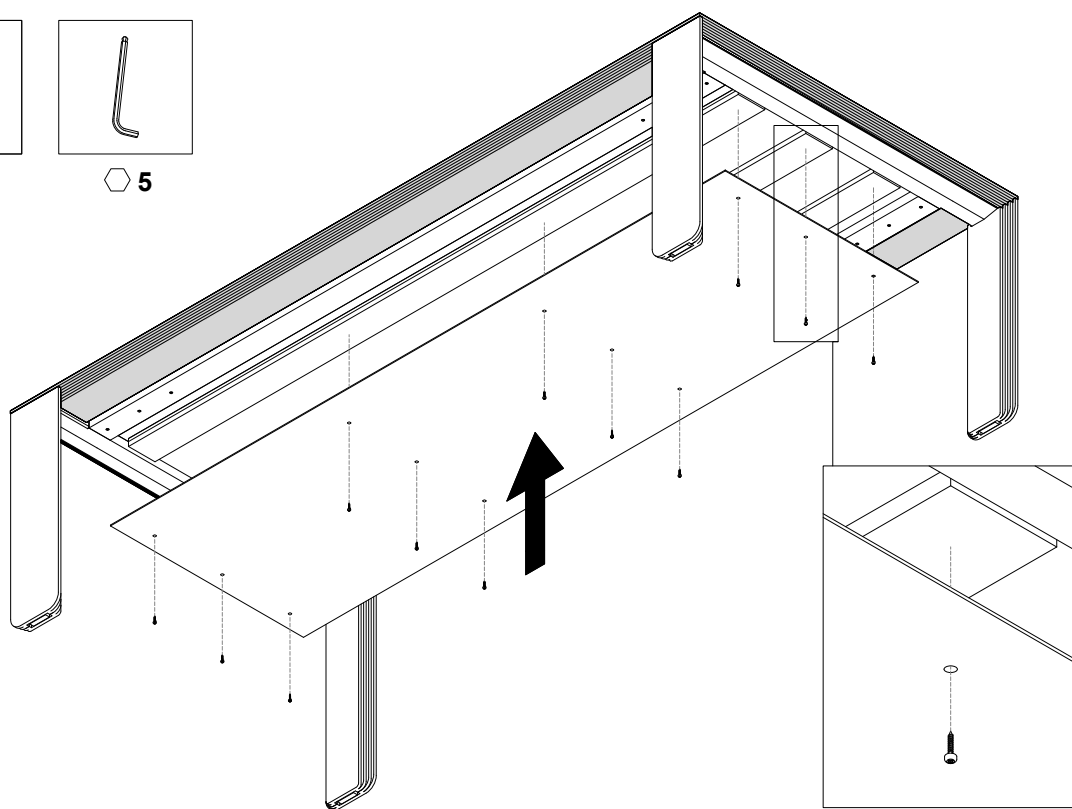
N° 12



Ø4X12



5



16

