

Designer
Pianca Studio

Boiserie



Creatività e gusto personale trovano ampio margine d'espressione. Attraverso un sistema modulare di pannelli in legno, progettare l'area notte significa comporre superfici e sceglierne le caratteristiche. Disponibili laccati opachi e lucidi, in essenza, in materico, rivestiti con pietra, imbottiti e foderati in tessuto o pelle, i pannelli sono dotabili di retroilluminazione e di elementi distanziali con finiture metalliche, laccate o in essenza. Sono coordinabili con tutti i letti Pianca in versione tatami ed integrabili con altri moduli, come mensole e mobili contenitore.

^{RU} Креативность и индивидуальный вкус имеют широкие возможности самовыражения. Благодаря модульной системе деревянных панелей проектирование спальни заключается в составлении поверхностей и выборе их характеристик. Предлагается матовая и глянцевая лакировка, дерево, фактурная облицовка, облицовка камнем, набивка с обивкой из ткани или кожи. Панели можно оборудовать подсветкой и промежуточными элементами с металлическими отделками, лакировкой или из дерева. Они могут сочетаться со всеми кроватями Pianca в версии татами и дополняться другими модулями, такими как полки и тумбы.

Caratteristiche

RU Характеристики

Boiserie standard

RU Стандартные стеновые панели

Struttura realizzata da pannelli in particelle di legno di spessore 3.5 cm, fissati al muro.

In legno, rivestiti in vetro o imbottiti, è possibile accostare tra loro pannelli con finiture diverse, ad esclusione di quelli in vetro,

RU Конструкция выполнена из прикрепленных к стене панелей из ДСП толщиной 3,5 см. Панели могут быть с деревянной, стеклянной или мягкой отделкой. Возможно сочетание панелей с разной отделкой, кроме стеклянной

	Legno, ^{RU} Дерево толщ. 4.5 см	Vetro, ^{RU} Стекло толщ. 5 см	Imbottite, ^{RU} С набивкой толщ. 7 см
Accessori, ^{RU} Принадлежности			
Moduli pensili, ^{RU} Навесные модули			
Moduli a giorno, ^{RU} Открытые модули			
Vetrina Venere, ^{RU} Витрина Venere			
Mensola legno sp 3 cm, ^{RU} Деревянная полка толщ. 3 см	•		
Mensola vetro, ^{RU} Стеклянная полка			
Mensola metallo, ^{RU} Металлическая полка	•		
Pedana, ^{RU} Подставка	•	•	•
Distanziali, ^{RU} Промежуточные элементы	•	•	•
Illuminazione, ^{RU} Подсветка			
Retroilluminazione, ^{RU} Задняя подсветка	•	•	
Ripiano vetro retroilluminato, ^{RU} Стеклянная полка с задней подсветкой			
Elettrificazione, ^{RU} Электропроводка			
Passacavi, ^{RU} Кабельный желоб	•		
Scatola elettrica, ^{RU} Электрическая коробка	•		•
Finiture, ^{RU} Отделки			
Laccato, ^{RU} Лакировка	•		
Essenza, ^{RU} Породы дерева	•		
Materico	•		
Pietra, ^{RU} Камень			
Vetro, ^{RU} Стекло		•	
Specchio, ^{RU} Зеркало		•	
Tessuto, ^{RU} Ткани			•
Pelle, ^{RU} Кожа			•
Pelle sintetica, ^{RU} Синтетическая кожа			•

Boiserie folding

^{RU} Фолдинговые стеновые панели

Struttura realizzata con lavorazione a folding, tagliando i pannelli di legno a 45° e creando una connessione continua. Questo sistema consente di avere uno scanso tra la parete e la struttura, utile a fissare attaccaglie che sorreggano eventuali moduli o mensole. È possibile accostare boiserie folding a boiserie standard con finiture diverse, fatta eccezione per quelle in vetro,

толщ. 4.5 см

^{RU} Конструкция выполнена по технологии фолдинга, делая вырез в деревянных панелях под 45° и создавая сплошное соединение. Эта система позволяет получать пространство между стеной и конструкцией, которое полезно для установки креплений для модулей или полок. Возможно совмещение фолдинговых стеновых панелей со стандартными с разными отделками, кроме стеклянных

Accessori, ^{RU} Принадлежности

Moduli pensili, ^{RU} Навесные модули	•
Moduli a giorno, ^{RU} Открытые модули	•
Vetrina Venere, ^{RU} Витрина Venere	•
Mensola legno sp 1.4-3 cm, ^{RU} Деревянная полка толщ. 1.4 - 3 см	•
Mensola vetro ^{RU} Стеклянная полка	•
Mensola metallo, ^{RU} Металлическая полка	•
Pedana, ^{RU} Подставка	•
Distanziali, ^{RU} Промежуточные элементы	•

Illuminazione, ^{RU} Подсветка

Retroilluminazione, ^{RU} Задняя подсветка	•
Ripiano vetro retroilluminato, ^{RU} Стеклянная полка с задней подсветкой	•

Elettrificazione, ^{RU} Электропроводка

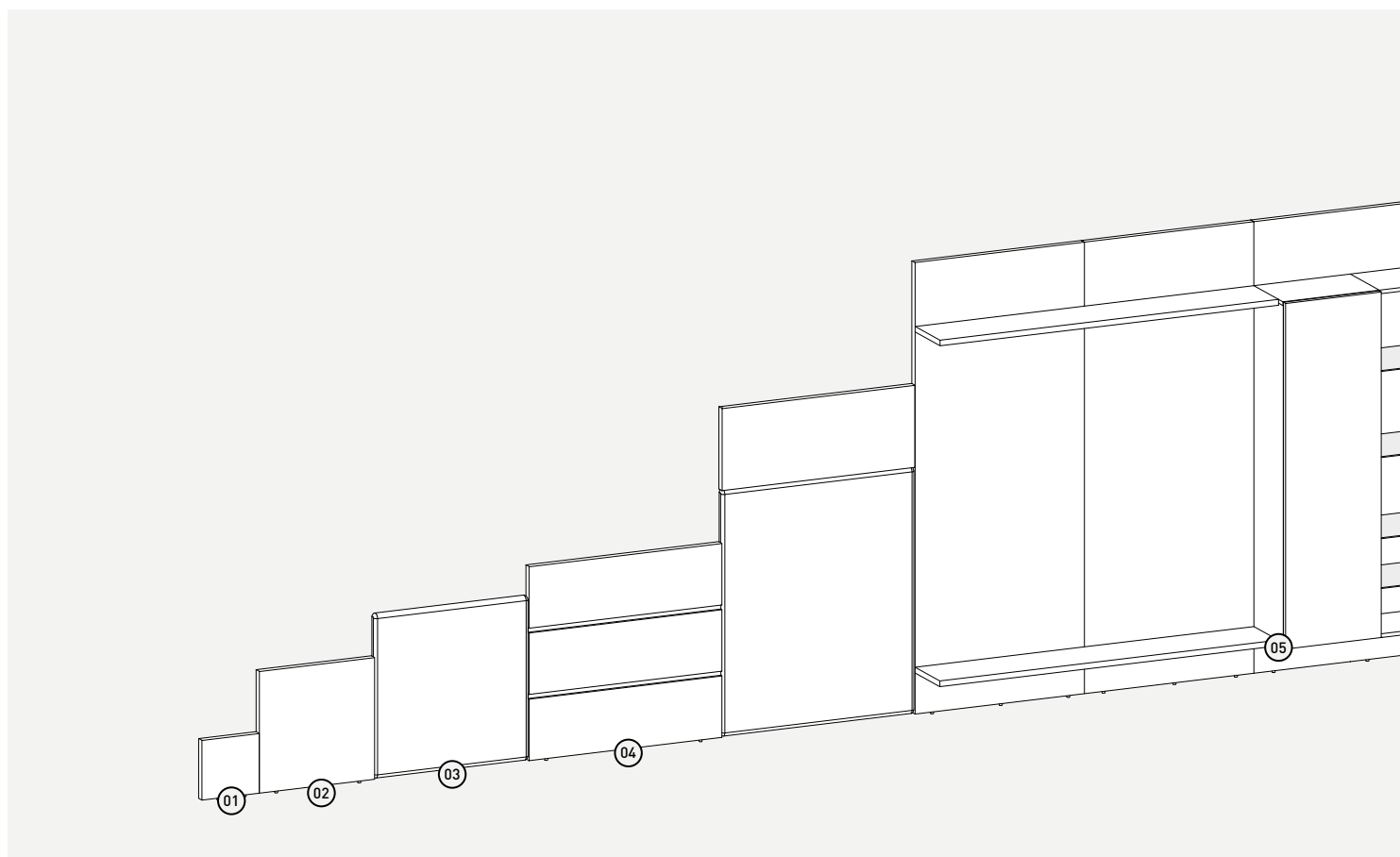
Passacavi, ^{RU} Кабельный желоб	•
Scatola elettrica, ^{RU} Электрическая коробка	•

Finiture, ^{RU} Отделки

Laccato, ^{RU} Лакировка	•
Essenza, ^{RU} Породы дерева	•
Materico	
Pietra, ^{RU} Камень	•
Vetro, ^{RU} Стекло	
Specchio, ^{RU} Зеркало	
Tessuto, ^{RU} Ткани	
Pelle, ^{RU} Кожа	
Pelle sintetica, ^{RU} Синтетическая кожа	

Componenti

RU КОМПОНЕНТЫ



Tipologie

RU Типы

01
Boiserie standard,
RU Стандартные
стенные панели

02
Boiserie folding,
RU Фолдинговые
стенные панели

03
Boiserie imbottita,
RU Мягкие стеновые
панели

04
Boiserie con distanziali,
RU Стеновые панели
с промежуточными
элементами

05
Modulo sospeso battente,
RU Навесной распашной
модуль

06
Pedana, RU Подставка

07
Mensola metallo,
RU Металлическая полка

08
Mensola legno,
RU Деревянная полка

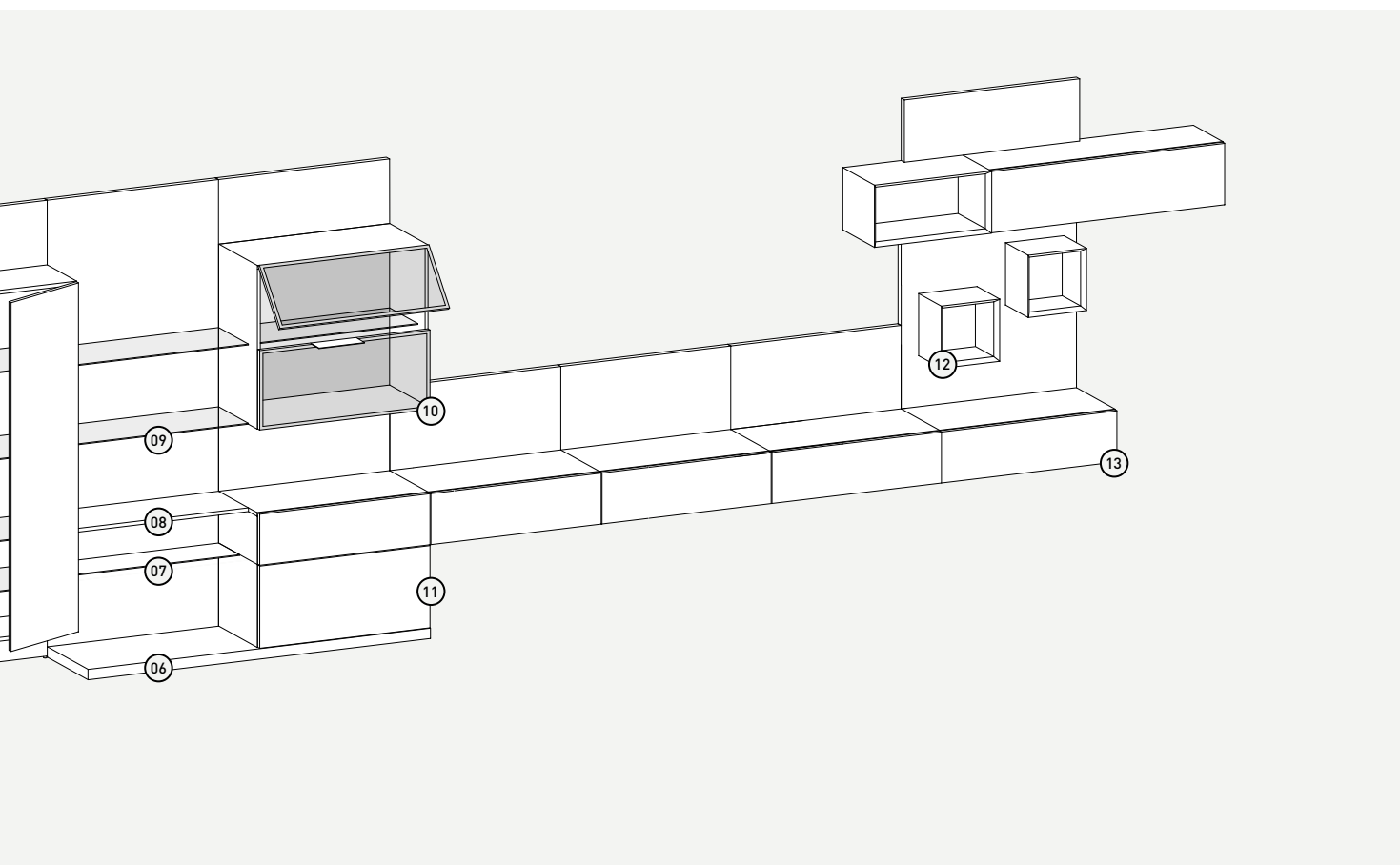
09
Mensola vetro,
RU Стеклопанельная полка

10
Vetrina Venere,
RU Витрина Venere

11
Modulo cassetto,
FR Modules tiroir

12
Modulo a giorno,
RU открытый модуль

13
Modulo ribalta,
RU Модуль с нижней
навесной створки



Boiserie folding

RU Фолдинговые стеновые панели

Modularità

RU Модульность

Folding a terra o pensili,*
RU Напольные или навесные фолдинговые стеновые панели*

Толщ. 4.5 см
Д от 30 до 100 см
В от 30 до **210 см

Д от 101 до 210 см
В от 30 до 100 см

* Le boiserie H 180 - 210 cm sono previste solo a terra, RU Стеновые панели В 180 - 210 см предлагаются только напольными

** Le boiserie in pietra sono previste H max 90 cm, RU Стеновые панели из камня предусматриваются с макс. В 90 см

In presenza di moduli applicati nella parte superiore del pannello sono presenti dei fori per la regolazione delle attaccaglie, RU При наличии модулей, установленных в верхней части панели, имеются отверстия для регулировки креплений

Accessori,

RU Принадлежности

Moduli pensili,
RU Навесные модули

Possono essere fissati a passo 10 cm, FR Peuvent être fixés à intervalle de 10 cm

Non possono essere fissati nei primi 10 cm inferiore della boiserie, RU Они не могут крепиться на нижних 10 см стеновой панели

Mensole sp 1.4 cm,
RU Полка толщ. 1.4 см

Г 28 см
Д 30 - 40 - 50 - 60 - 70
80 - 90 - 100 - 120 - 140
150 - 160 - 180 - 200
210 - 240 см

Distanza minima in altezza tra due mensole 10 cm, RU Минимальное расстояние по высоте между двумя полками 10 см

Possono essere fissate a 20 cm dall'alto e 10 cm dal basso della boiserie folding, RU Они могут крепиться на расстоянии 20 см от верха и 10 см от низа фолдинговой стеновой панели

Mensole sp 3 cm,
RU Полка толщ. 3 см

Г 28 см
Д 30 - 40 - 50 - 60 - 70
80 - 90 - 100 - 120 - 140
150 - 160 - 180 - 200
210 - 240 см

Possono essere fissate a passo 10 cm in larghezza e a passo 1 cm in altezza, RU Они могут крепиться с шагом 10 см по ширине и с шагом 1 см по высоте

Se accostate a moduli sospesi, possono essere allineate a filo superiore o inferiore del modulo, RU При совмещении с навесными модулями они могут выравниваться по верхней или нижней кромке модуля

Possono essere fissate a più boiserie accostate, RU Возможно крепление к нескольким совмещенным стеновым панелям

Non possono essere fissate al filo superiore o a filo inferiore della boiserie, RU Они не могут крепиться по верхней или нижней кромке стеновой панели,

Mensole metallo,
RU Металлическая полка

Mensola in vetro retroilluminato,
RU Стеклаянная полка с задней подсветкой

Distanziali,
RU Промежуточные элементы

Pedana, RU Подставка

Luci led,
RU Светодиодная подсветка

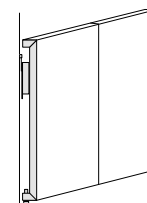
Finiture

RU Отделки

Laccato Opaco o Lucido, RU Матовая или глянцеваая лакировка

Essenza, RU Породы дерева: Borgogna, Canaletto, Rovere Fumo, Rovere Grigio, Rovere Laguna, Rovere Naturale, Rovere Tabacco

Pietra, RU Камень: Blackline, Multicolor



Sezione pannello folding, RU Сечение фолдинговой панели



Boiserie standard

RU Стандартные стеновые панели

Modularità RU Модульность

Standard a terra o pensili,* RU Стандартные напольные или навесные стеновые панели*

Толщ. 4.5 см
Д от 30 до 210 см
В от 30 до 120 см

Д от 30 до 100 см
В от 30 до 210 см

*Le Boiserie H 180 - 210 cm sono previste solo a terra, RU Стеновые панели В 180 - 210 см предлагаются только напольными

Accessori, RU Принадлежности

Mensole sp 3 cm,
RU Полка толщ. 3 см

Г 28 см
Д 30 - 40 - 50 - 60 - 70
80 - 90 - 100 - 120 - 140
150 - 160 - 180 - 200
210 - 240 см

Possono essere fissate a passo 10 cm in larghezza e a passo 1 cm in altezza, RU Они могут крепиться с шагом 10 см по ширине и с шагом 1 см по высоте

Possono essere fissate a 20 cm dall'alto e 10 cm dal basso della boiserie folding, RU Они могут крепиться на расстоянии 20 см от верха и 10 см от низа фолдинговой стеновой панели

Se accostate a moduli sospesi, possono essere allineate a filo superiore o inferiore del modulo, RU При совмещении с навесными модулями они могут выравниваться по верхней или нижней кромке модуля

Possono essere fissate a più boiserie accostate, RU Возможно крепление к нескольким совмещенным стеновым панелям

Non possono essere fissate al filo superiore o a filo inferiore della boiserie, RU Они не могут крепиться по верхней или нижней кромке стеновой панели

Mensole metallo,
RU Металлическая полка

Distanziali,
RU Промежуточные элементы

Pedana, RU Подставка

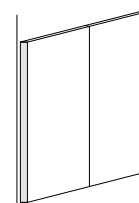
Luci led,
RU Светодиодная подсветка

Finiture RU Отделки

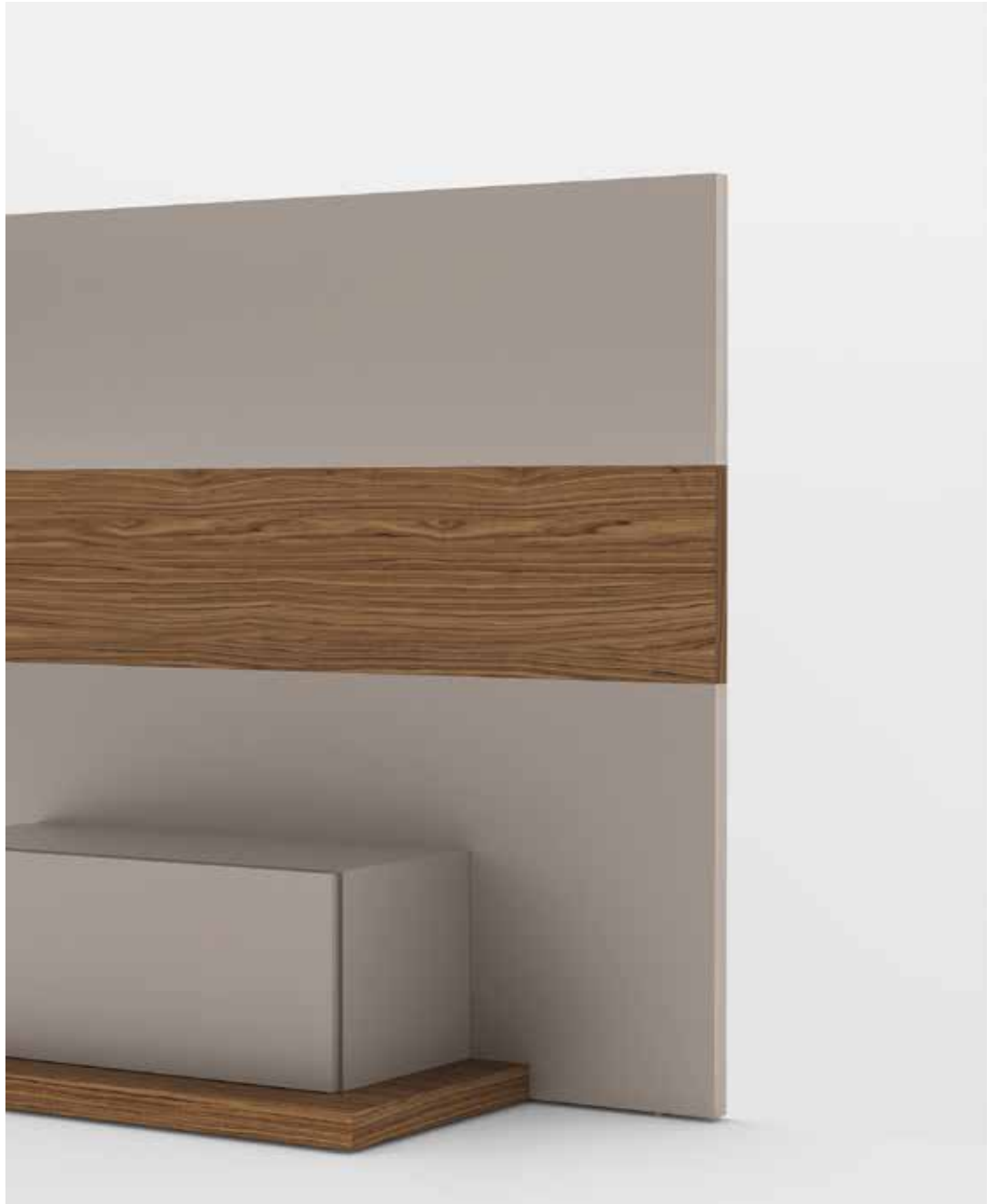
Laccato Opaco o Lucido,
RU Матовая или глянцевая лакировка

Essenza,
RU Породы дерева:
Borgogna, Canaletto,
Rovere Fumo, Rovere Grigio, Rovere Laguna
Rovere Naturale, Rovere Tabacco

Materico: Bianco, Cenere,
Seta, Alaska, Corsica



Sezione pannello standard, RU Сечение стандартной панели



Boiserie standard imbottite

^{RU} Мягкие напольные или навесные

Modularità ^{RU} Модульность

A terra o pensili*,
^{RU} Стандартные
стенные панели*

Толщ. 7 см
Д от 30 до 210 см
В от 30 до 120 см

* Le boiserie H 180 - 210
cm sono previste solo
a terra, ^{RU} Стеновые
панели В180 - 210 см
предлагаются только
напольными

Le boiserie imbottite
possono essere
affiancate da boiserie
standard legno e folding,
^{RU} Мягкие стеновые
панели могут быть
совмещены со
стандартными
деревянными и
фолдинговыми
стенными панелями

Accessori, ^{RU} Принадлежности

Distanziali,
^{RU} Промежуточные
элементы

Finiture ^{RU} Отделки

Rivestimento, ^{RU} Обивка:

Tessuto sfoderabile,
^{RU} Съемная ткань

Pelle o Pelle Sintetica
non sfoderabile,
^{RU} Несъемная кожа,
синтетическая кожа



Boiserie standard vetro

RU Стандартные стеклянные стеновые панели

Modularità RU Модульность

A terra o pensili*,
RU Стандартные стеновые панели*

Толщ. 5 см
Д от 30 до 100 см
В от 30 до 210 см

Д от 101 до 210 см
В от 30 до 100 см

* Le boiserie H 180-210 cm sono previste solo a terra e possono essere affiancate solo da boiserie vetro,
RU Стеновые панели В 180 - 210 см предлагаются только в напольном варианте, рядом с ними могут устанавливаться только стеклянные стеновые панели

Accessori, RU Принадлежности

Distanziali,
RU Промежуточные элементы

Pedana, RU Подставка

Luci led,
RU Светодиодная подсветка

Finiture RU Отделки

Vetro, RU Стекло:
Laccato Opaco o Lucido,
RU Матовая или глянцевая лакировка

Specchio, RU Зеркало:
Argento, Bronzo, Piombo

Vetro Marmo Opaco o Lucido, RU Матовый или полированный стеклянный мрамор



Distanziali

RU Промежуточные элементы

Modularità RU Модульность

Толщ. 2.2 см
Г 2.5 см
Д от 30 до 240 см

Per composizioni più lunghe di 240 cm, i distanziali verranno uniti in corrispondenza di un accostamento tra boiserie,

^{RU} В композициях длиной более 240 см промежуточные элементы будут соединяться в соответствии со стыками между стеновыми панелями

Finiture RU Отделки

Laccato Opaco o Lucido,
^{RU} Матовая или глянцевая лакировка

Essenza,
^{RU} Породы дерева: Borgogna, Canaletto, Rovere Fumo, Rovere Grigio, Rovere Laguna, Rovere Naturale, Rovere Tabacco

Finiture Metallo Opaco o Lucido,
^{RU} Отделки матовый и полированный металл: Bronzo, Champagne, Cromo, Titanio



Mensole

RU Полки

Boiserie
FSC® certified

Tipologie RU Типы

Mensole legno, RU Деревянная полка

Толщ. *1.4 - 3 см
Г 28 см
Д 30 - 40 - 50 - 60 - 70
80 - 90 - 100 - 120 - 140
150 - 160 - 180 - 200
210 - 240 см

*Disponibile solo per
boiserie folding,
RU Предлагается только
для фолдинговых
стеновых панелей

Finitura, RU Отделки
Essenza,
RU Породы дерева:
Borgogna, Canaletto,
Rovere Fumo, Rovere
Grigio, Rovere Laguna,
Rovere Naturale, Rovere
Tabacco

Laccato Opaco o Lucido,
RU Матовая или
гляцевая лакировка

Materico: Bianco, Seta,
Cenere, Alaska, Corsica

Mensole vetro, RU Стекланная полка

Толщ. 1.2 см
Г 28 см
Д 60 - 70 - 80 - 90 - 100
120 - 140 - 150 - 160
180 - 200 - 210 см

Finitura, RU Отделки
Trasparente Piombo

Devono essere fissate tra
due boiserie folding della
stessa larghezza,
RU Должны крепиться
между двумя
фолдинговыми
стеновыми панелями
одинаковой ширины

Mensole metallo, RU Металлическая полка

Толщ. 0.3 см
Г 23 см
Д 50 - 100 - 150 см

Finitura, RU Отделки
Canna di Fucile, Silicio

Laccato Opaco,
RU Матовая лакировка

Finiture Metallo Opaco o
Lucido,
RU Отделки матовый и
полированный металл:
Bronzo, Champagne,
Cromo, Titanio

Devono essere comprese
tra due boiserie della
stessa larghezza e
vanno fissate sempre
sulla boiserie inferiore,
standard legno oppure
folding,
RU Должны
устанавливаться между
двумя стеновыми
панелями одинаковой
ширины и всегда
крепиться к нижней
стандартной деревянной
или фолдинговой
стеновой панели,



Иlluminazione

RU Подсветка

Tipologie

RU Типы

Retroilluminazione con luce led, RU Задняя подсветка

Д 10 - 20 - 30 - 40 - 50
60 - 70 - 80 - 90 - 100
110 - 120 - 130 - 140
150 - 160 - 170 - 180
190 - 200 - 210 см

Disponibile applicazione
per smartphone o
telecomando per
l'accensione e regolazione
della luce,

RU Предлагается
приложение для
смартфона или пульт
дистанционного
управления для
включения и
регулировки подсветки,

Mensola in vetro retroilluminato, RU Стелянная полка с задней подсветкой

Толщ. 1.2 см
Г 28 см
Д 80 - 90 - 100 - 120 - 140
150 - 160 - 180 - 200
210 см

Finitura, RU Отделки
Vetro acidato,
RU Кислотное стекло

Devono essere fissate tra
due boiserie folding della
stessa larghezza,
RU Должны крепиться
между двумя
фолдинговыми
стеновыми панелями
одинаковой ширины



PIANCA

Via dei Cappellari, 20
31018 – Gaiarine, Treviso
ITALY

T +39 0434 756911
F +39 0434 75330

info@pianca.com
pianca.com

p.iva IT 01682580269

Press Office
press@pianca.com

Vietata la riproduzione a qualsiasi scopo.
Campione promozionale gratuito non destinato alla vendita.
Escluso iva art.2 comma 3 D.P.R. 633/72 - esonerato da documento di
trasporto art.4 punto 6 D.P.R. 627/78

Pianca si riserva di apportare, senza preavviso, le modifiche necessarie
al fine di migliorare il funzionamento e la qualità dei propri prodotti.
Si prega di consultare i listini e relativi aggiornamenti per aspetti
tecnici e dimensionali. Colori e materiali hanno valore puramente
rappresentativo.

^{EN} Pianca reserves the right to apply the necessary modifications without
notice, in order to improve the performance and quality of its products.
Please see the pricelists and relevant updates for technical data and
dimensions. Colours and materials serve merely as an example.