

Designer
Pianca Studio

Boiserie



Creatività e gusto personale trovano ampio margine d'espressione. Attraverso un sistema modulare di pannelli in legno, progettare l'area notte significa comporre superfici e sceglierne le caratteristiche. Disponibili laccati opachi e lucidi, in essenza, in materico, rivestiti con pietra, imbottiti e foderati in tessuto o pelle, i pannelli sono dotabili di retroilluminazione e di elementi distanziali con finiture metalliche, laccate o in essenza. Sono coordinabili con tutti i letti Pianca in versione tatami ed integrabili con altri moduli, come mensole e mobili contenitore.

FR La créativité et le goût personnel trouvent de multiples possibilités d'expression. À travers un système modulaire de panneaux en bois, concevoir la chambre à coucher signifie composer des surfaces et en choisir les caractéristiques. Déclinés en laqué mat ou brillant, en texturé ou dans les différentes essences de bois, ou bien revêtus en pierre ou encore rembourrés et recouverts en tissu ou en cuir, les panneaux muraux peuvent être équipés d'un rétro-éclairage et des bandeaux réalisables avec des finitions métallisées, laquées ou en bois. Ils peuvent s'associer à tous les lits Pianca en version tatami (cadre de lit à 4 côtés) et s'unir à d'autres modules comme des étagères et des meubles de rangement.

Caratteristiche

FR Caractéristiques

Boiserie standard FR Boiseries de série

Struttura realizzata da pannelli in particelle di legno di spessore 3.5 cm, fissati al muro.

In legno, rivestiti in vetro o imbottiti, è possibile accostare tra loro pannelli con finiture diverse, ad esclusione di quelli in vetro,

FR Structure réalisée en panneaux de particules de bois d'épaisseur 3,5 cm, fixés au mur. En bois, revêtu en verre ou rembourrés, il est possible de combiner entre eux panneaux de finitions différentes, sauf le panneaux verre

Legno, FR Bois
Sp 4.5 cm, Th 1.77"

Vetro, FR Verre
Sp 5 cm, Th 1.97"

Imbottite, FR Boiseries
Sp 7 cm, Th 2.76"

Accessori, FR Accessoires

Moduli pensili,
FR Modules suspendus

Moduli a giorno,
FR Modules ouvert

Vetrina Venere,
FR Modules Venere

Mensola legno sp 3 cm,
FR Étagère bois sp 3cm

Mensola vetro
FR Étagère verre

Mensola metallo,
FR Étagère métal

Pedana, FR Socle

Distanziali, FR Séparateur

Illuminazione, FR Éclairage

Retroilluminazione,
FR Rétroéclairage

Ripiano vetro retroilluminato,
FR Étagère verre retro-illuminée

Elettrificazione, FR Électrification

Passacavi, FR Passe câbles

Scatola elettrica,
FR Boite électrique

Finiture, FR Finitions

Laccato, FR Lacquered

Essenza, FR Bois

Materico

Pietra, FR Pierre

Vetro, FR Verre

Specchio, FR Miroirs

Tessuto, FR En tissu

Pelle, FR Cuir

Pelle sintetica, FR Cuir
Synthétique

Boiserie folding FR Boiserie folding

Struttura realizzata con lavorazione a folding, tagliando i pannelli di legno a 45° e creando una connessione continua. Questo sistema consente di avere uno scanso tra la parete e la struttura, utile a fissare attaccaglie che sorreggano eventuali moduli o mensole. È possibile accostare boiserie folding a boiserie standard con finiture diverse, fatta eccezione per quelle in vetro,

FR Structure réalisée avec technologie folding, en coupant les panneaux à 45 ° sans interruptions. Ce système permet d'avoir un espace entre le mur et la structure pour fixer des supports pour accrocher des étagère ou des modules. Il est possible de rapprocher boiserie folding et boiserie standard de finitions différentes, sauf pour les boiserie en verre

Sp 4.5 cm, Th 1.77"

Accessori, FR Accessoires

Moduli pensili, FR Modules suspendus	•
Moduli a giorno, FR Modules ouvert	•
Vetrina Venere, FR Modules Venere	•
Mensola legno 1.4 - 3 cm, FR Étagère bois ép 1.4 - 3 cm	•
Mensola vetro FR Étagère verre	•
Mensola metallo, FR Étagère métal	•
Pedana, FR Socle	•
Distanziali, FR Séparateur	•

Illuminazione, FR Éclairage

Retroilluminazione, FR Rétroéclairage	•
Ripiano vetro retroilluminato, FR Étagère verre retro-illuminée	•

Elettrificazione, FR Électrification

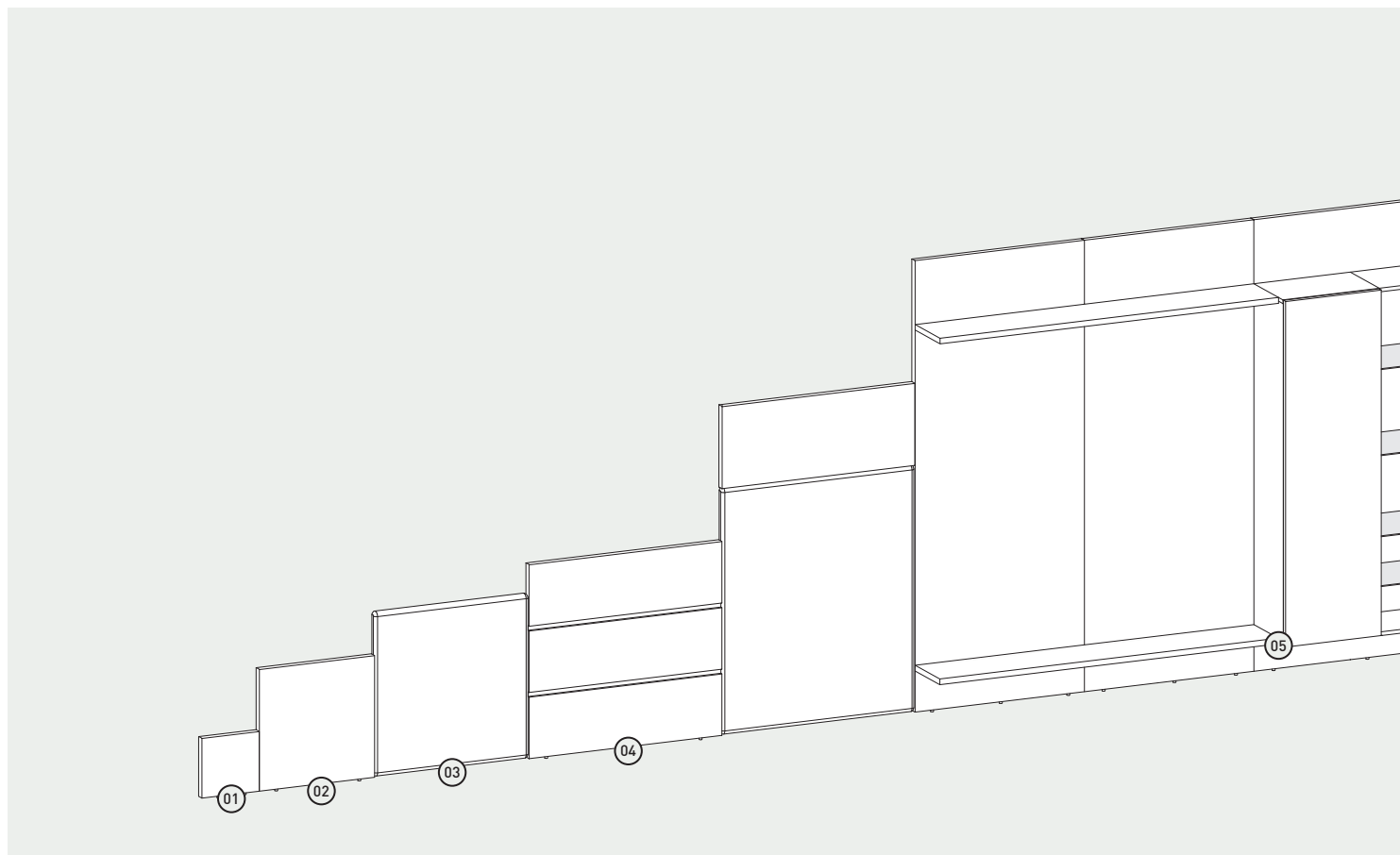
Passacavi, FR Passe câbles	•
Scatola elettrica, FR Boite électrique	•

Finiture, FR Finitions

Laccato, FR Lacquered	•
Essenza, FR Bois	•
Materico	
Pietra, FR Pierre	•
Vetro, FR Verre	
Specchio, FR Miroirs	
Tessuto, FR Tissu	
Pelle, FR Cuir	
Pelle sintetica, FR Cuir Synthétique	

Componenti

FR Composants



Tipologie

FR Typologies

01
Boiserie standard,
FR Boiserie de série

02
Boiserie folding,
FR Boiserie folding

03
Boiserie imbottita,
FR Boiserie rembourrée

04
Boiserie con distanziali,
FR Boiserie avec
séparateur

05
Modulo sospes battente,
FR Module suspendue
battant

06
Pedana, FR Socle

07
Mensola metallo,
FR Étagère métal

08
Mensola legno,
FR Étagère bois

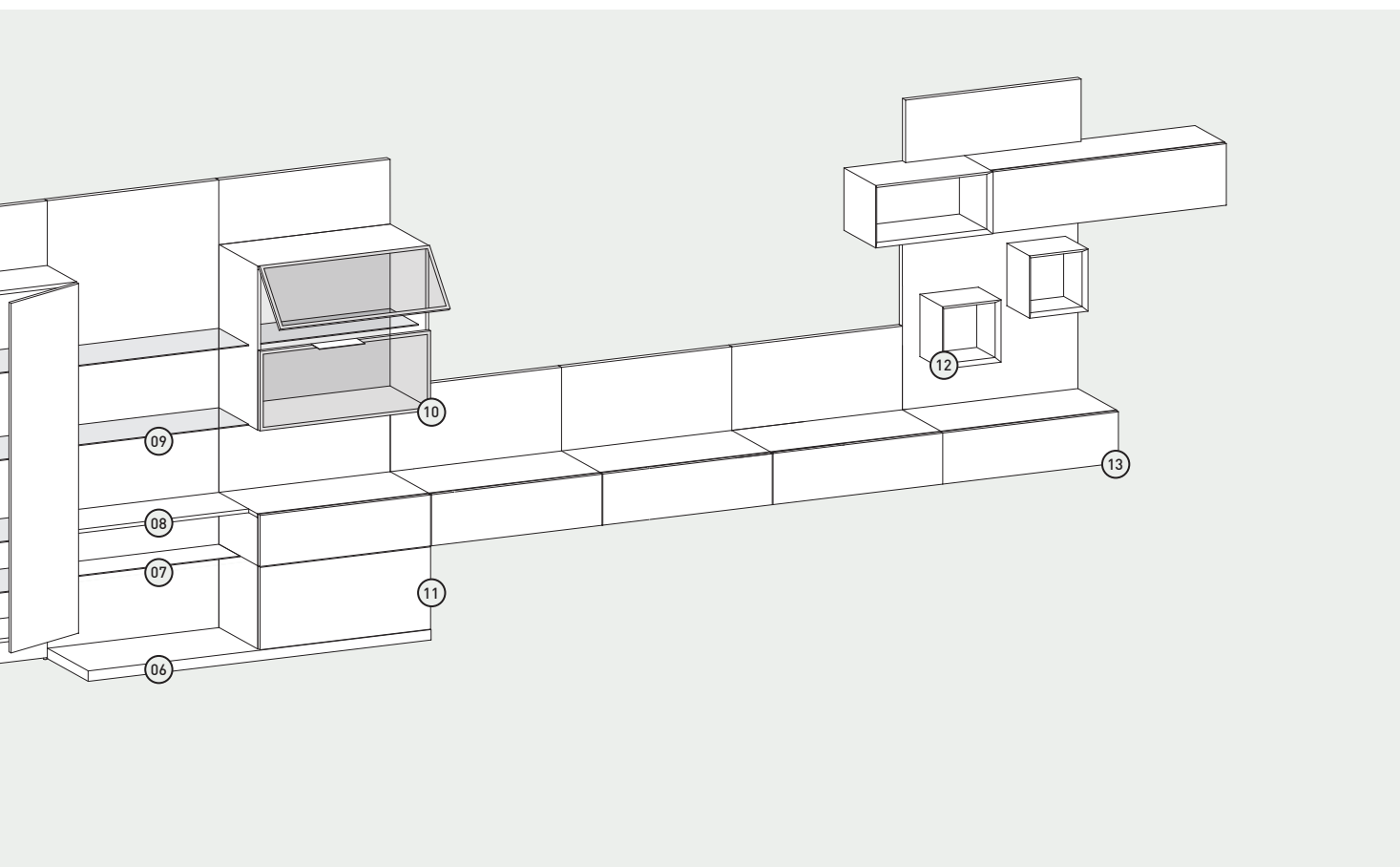
09
Mensola vetro,
FR Étagère verre

10
Vetrina Venere,
FR Modules Venere

11
Modulo cassetto,
FR Modules tiroir

12
Modulo a giorno,
FR Modules ouvert

13
Modulo ribalta,
FR Module basculement



Boiserie folding

FR Boiserie folding

Modularità FR Modularité

Folding a terra o pensili,* FR Folding au sol ou suspendus

Sp 4.5 cm
L da 30 a 100 cm
H da 30 a **210 cm

L da 101 a 210 cm
H da 30 a 100 cm

* Le boiserie H 180 - 210 cm sono previste solo a terra, FR Les boiseries H 180 - 210 cm sont disponible seulement au sol

** Le boiserie in pietra sono previste H max 90 cm, FR Les boiseries en pierre sont prévues H max 90 cm

In presenza di moduli applicati nella parte superiore del pannello sono presenti dei fori per la regolazione delle attaccaglie, FR Avec des modules dans la partie supérieure du panneau il y a des perçages pour la régulation des supports

Accessori, FR Accessoires

Moduli pensili, FR Modules suspendus Modularità, FR Modularité pag. 222, 224, 226, 228

Possono essere fissati a passo 10 cm, FR Ils peuvent être fixés tous les 10 cm

Non possono essere fissati nei primi 10 cm inferiore della boiserie, FR Ils ne peuvent pas être fixés dans les premiers 10 cm à partir du fond de la boiserie

Mensole sp 1.4 cm, FR Étagère sp 1.4 cm

P 28 cm
L 30 - 40 - 50 - 60 - 70
80 - 90 - 100 - 120 - 140
150 - 160 - 180 - 200
210 - 240 cm

Distanza minima in altezza tra due mensole 10 cm, FR Distance minimum en hauteur 10 cm

Possono essere fissate a 20 cm dall'alto e 10 cm dal basso della boiserie folding, FR Peuvent être fixés à 20 cm de l'autre côté et 10 cm en bas que la boiserie folding

Mensole sp 3 cm, FR Étagère sp 3 cm

P 28 cm
L 30 - 40 - 50 - 60 - 70
80 - 90 - 100 - 120 - 140
150 - 160 - 180 - 200
210 - 240 cm

Possono essere fissate a 20 cm dall'alto e 10 cm dal basso della boiserie folding, FR Elles peuvent être fixées à 20 cm du haut et 10 cm du bas de la boiserie folding

Possono essere fissate a passo 10 cm in larghezza e a passo 1 cm in altezza, FR Elles ne peuvent pas être fixées à fleur supérieur ou inférieur de la boiserie

Se accostate a moduli sospesi, possono essere allineate a filo superiore o inferiore del modulo, FR Si utilisées ensemble à des modules suspendus, elles peuvent être alignées à fleur supérieur ou inférieur du module

Possono essere fissate a più boiserie accostate, FR Elles peuvent être fixées à plusieurs boiseries l'une à côté de l'autre

Non possono essere fissate al filo superiore o a filo inferiore della boiserie, FR Elles ne peuvent pas être fixées à fleur supérieur ou inférieur de la boiserie

Mensole metallo, FR Étagère métal

Mensola in vetro retroilluminato, FR Étagère verre retro-illuminée

Distanziali, FR Séparateur

Pedana, FR Socle

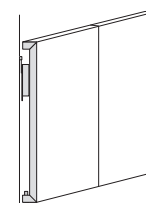
Luci led, FR Éclairage à led

Finiture FR Finitions

Laccato Opaco o Lucido,
FR Laqué Mat ou brillant

Essenza, FR Bois: Borgogna, Canaletto, Rovere Fumo, Rovere Grigio, Rovere Laguna, Rovere Naturale, Rovere Tabacco

Pietra, FR Pierre: Blackline, Multicolor



Sezione pannello folding,
FR Section panneau folding



Boiserie standard

FR Boiserie standard

Modularità FR Modularité

Standard a terra o pensili,* FR Standard au sol ou suspendus

Sp 4.5 cm
L da 30 a 210 cm
H da 30 a 120 cm

L da 30 a 100 cm
H da 30 a 210 cm

* Le Boiserie H 180 - 210 cm sono previste solo a terra,

FR Les boiseries H 180 - 210 cm sont disponible seulement au sol

Accessori, FR Accessoires

Mensole Sp 3 cm, FR Étagère Sp 3 cm

P 28 cm
L 30 - 40 - 50 - 60 - 70
80 - 90 - 100 - 120 - 140
150 - 160 - 180 - 200
210 - 240 cm

Possono essere fissate a passo 10 cm in larghezza e a passo 1 cm in altezza,
FR Elles peuvent être fixées tous les 10 cm en largeur et avec un interval de 1 cm en hauteur

Possono essere fissate a 20 cm dall'alto e 10 cm dal basso della boiserie folding,
FR Elles peuvent être fixées à 20 cm du haut et 10 cm du bas de la boiserie folding

Se accostate a moduli sospesi, possono essere allineate a filo superiore o inferiore del modulo,
FR Si utilisées ensemble à des modules suspendus, elles peuvent être alignées à fleur supérieur ou inférieur du module

Possono essere fissate a più boiserie accostate,
FR Elles peuvent être fixées à plusieurs boiseries l'une à coté de l'autre

Non possono essere fissate al filo superiore o a filo inferiore della boiserie,
FR Elles ne peuvent pas être fixées à fleur supérieur ou inférieur de la boiserie

Mensole metallo, FR Étagère métal

Distanziali, FR Séparateur

Pedana, FR Socle

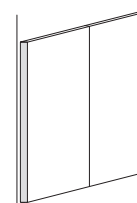
Luci led, FR Éclairage à led

Finiture FR Finitions

Laccato Opaco o Lucido,
FR Laqué Mat ou brillant

Essenza, FR Bois:
Borgogna, Canaletto, Rovere Fumo, Rovere Grigio, Rovere Laguna, Rovere Naturale, Rovere Tabacco

Materico: Bianco, Cenere, Seta, Alaska, Corsica



Sezione pannello standard, FR Section panneau standard



Boiserie standard imbottite

FR Boiserie standard rembourrée

Modularità FR Modularité

A terra o pensili*,
FR Au sol ou suspendus

Sp 7 cm
L da 30 a 210 cm
H da 30 a 120 cm

* Le boiserie H 180 - 210 cm sono previste solo a terra,
FR Les boiserie H 180 - 210 cm sont disponible seulement au sol

Le boiserie imbottite possono essere affiancate da boiserie standard legno e folding,
FR Les boiserie rembourrées peuvent être utilisées ensemble à des boiserie standard bois et folding

Accessori, FR Accessoires

Distanziali, FR Séparateur

Finiture FR Finitions

Rivestimento, FR
Revêtement:

Tessuto sfoderabile,
FR Tissu déhoussable

Pelle o Pelle Sintetica non sfoderabile,
FR Cuir, Cuir Synthétique pas déhoussable



Boiserie standard vetro

FR Boiserie standard verre

Boiserie
FSC® certified

Modularità FR Modularité

A terra o pensili*,
FR Au sol ou suspendus

Sp 5 cm
L da 30 a 100 cm
H da 30 a 210 cm

L da 101 a 210 cm
H da 30 a 100 cm

* Le boiserie H 180-210 cm sono previste solo a terra e possono essere affiancate solo da boiserie vetro,
FR Les boiseries de hauteur 180-210 cm sont prévues seulement au sol et elles peuvent être utilisées seulement en combinaison avec boiseries verre.

Accessori, FR Accessoires

Distanziali, FR Séparateur

Pedana, FR Socle

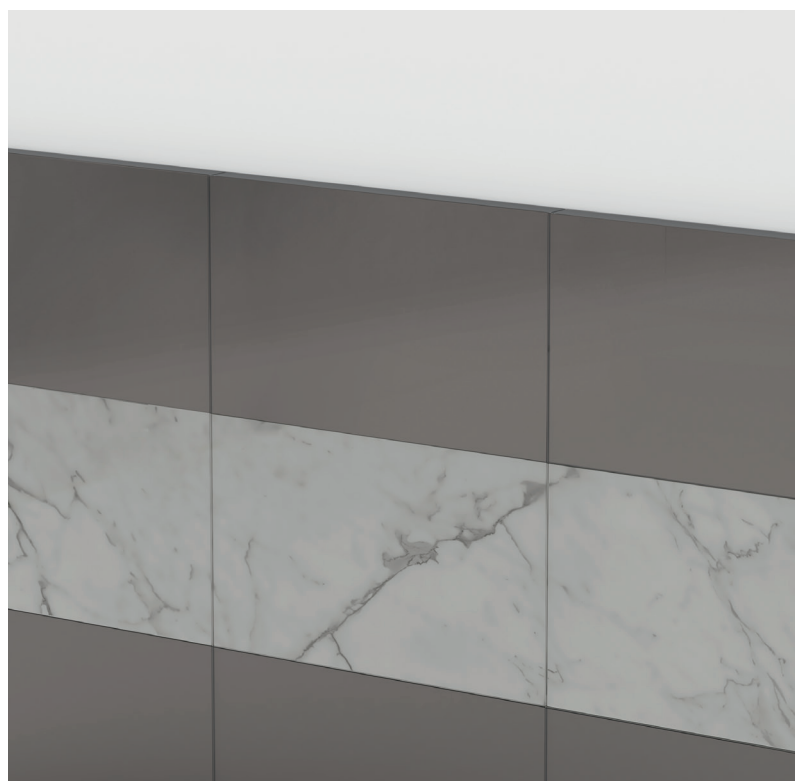
Luci led, FR Éclairage à led

Finiture FR Finitions

Vetro, FR Verre:
Laccato Opaco o Lucido,
FR Laqué Mat ou brillant

Specchio, FR Miroirs:
Argento, Bronzo, Piombo

Vetro Marmo Opaco o
Lucido, FR Verre Laqué
Mat ou brillant



Distanziali

FR Séparateur

Modularità

FR Modularité

Sp 2.2 cm
P 2.5 cm
L da 30 a 240 cm

Per composizioni più lunghe di 240 cm, i distanziali verranno uniti in corrispondenza di un accostamento tra boiserie,
FR Pour compositions plus longues que 240 cm, les séparateurs seront unis en correspondance d'une interruption entre boiseries

Finiture

FR Finitions

Laccato Opaco o Lucido,
FR Laqué Mat ou brillant

Essenza, FR Bois:
Borgogna, Canaletto,
Rovere Fumo, Rovere Grigio, Rovere Laguna
Rovere Naturale, Rovere Tabacco

Finiture Metallo Opaco o Lucido, FR Finitions Métal
Mat ou brillant:
Bronzo, Champagne, Cromo, Titanio



Mensole

FR Étagères

Boiserie
FSC® certified

Tipologie FR Typologies

Mensole legno, FR Étagère bois

Sp *1.4 - 3 cm
P 28 cm
L 30 - 40 - 50 - 60 - 70
80 - 90 - 100 - 120 - 140
150 - 160 - 180 - 200
210 - 240 cm

*Disponibile solo per
boiserie folding,
FR Disponibles que pour
boiserie folding

Finitura, FR Finition
Essenza, FR Bois:
Borgogna, Canaletto,
Rovere Fumo, Rovere
Grigio, Rovere Laguna,
Rovere Naturale, Rovere
Tabacco

Laccato Opaco o Lucido,
FR Laqué Mat ou brillant

Materico: Bianco, Seta,
Cenere, Alaska, Corsica

Mensole vetro, FR Étagères verre

Sp 1.2 cm
P 28 cm
L 60 - 70 - 80 - 90 - 100
120 - 140 - 150 - 160
180 - 200 - 210 cm

Finitura, FR Finition
Trasparente Piombo

Devono essere fissate tra
due boiserie folding della
stessa larghezza,
FR Elles doivent être fixées
entre deux boiseries
folding de la même
largeur

Mensole metallo, FR Étagères métal

Sp 0.3 cm
P 23 cm
L 50 - 100 - 150 cm

Finitura, FR Finitions
Canna di Fucile, Silicio

Laccato Opaco,
FR Laqué Mat

Finiture Metallo Opaco o
Lucido, FR Finitions Métal
Mat ou brillant:
Bronzo, Champagne,
Cromo, Titanio

Devono essere comprese
tra due boiserie della
stessa larghezza e
vanno fissate sempre
sulla boiserie inferiore,
standard legno oppure
folding,
FR Elles doit être comprise
entre deux boiseries
de la même largeur et
elles sont à fixer sur
la boiserie inférieure,
standard bois ou folding



illuminazione

FR Éclairage

Tipologie

FR Typologies

Retroilluminazione con luce led, FR Retro-illumination avec éclairages LED

L 10 - 20 - 30 - 40 - 50
60 - 70 - 80 - 90 - 100
110 - 120 - 130 - 140
150 - 160 - 170 - 180
190 - 200 - 210 cm

Disponibile applicazione per smartphone o telecomando per l'accensione e regolazione della luce,
FR Disponibile application pour smartphone ou télécommande pour allumage et régulation des barres LED

Mensola in vetro retroilluminato, FR Étagère verre retro-illuminée

Sp 1.2 cm
P 28 cm
L 80 - 90 - 100 - 120 - 140
150 - 160 - 180 - 200
210 cm

Finitura, FR Finition
Vetro acidato, FR Verre dépoli

Devono essere fissate tra due boiserie folding della stessa larghezza,
FR Elles doivent être fixées entre deux boiserie folding de la meme largeur



PIANCA

Via dei Cappellari, 20
31018 – Gaiarine, Treviso
ITALY

T +39 0434 756911
F +39 0434 75330

info@pianca.com
pianca.com

p.iva IT 01682580269

Press Office
press@pianca.com

Vietata la riproduzione a qualsiasi scopo.
Campione promozionale gratuito non destinato alla vendita.
Escluso iva art.2 comma 3 D.P.R. 633/72 - esonerato da documento di
trasporto art.4 punto 6 D.P.R. 627/78

Pianca si riserva di apportare, senza preavviso, le modifiche necessarie
al fine di migliorare il funzionamento e la qualità dei propri prodotti.
Si prega di consultare i listini e relativi aggiornamenti per aspetti
tecnici e dimensionali. Colori e materiali hanno valore puramente
rappresentativo.

^{EN} Pianca reserves the right to apply the necessary modifications without
notice, in order to improve the performance and quality of its products.
Please see the pricelists and relevant updates for technical data and
dimensions. Colours and materials serve merely as an example.